

1
 1 1
 1 2
 1 3
 12 1.3

10KV

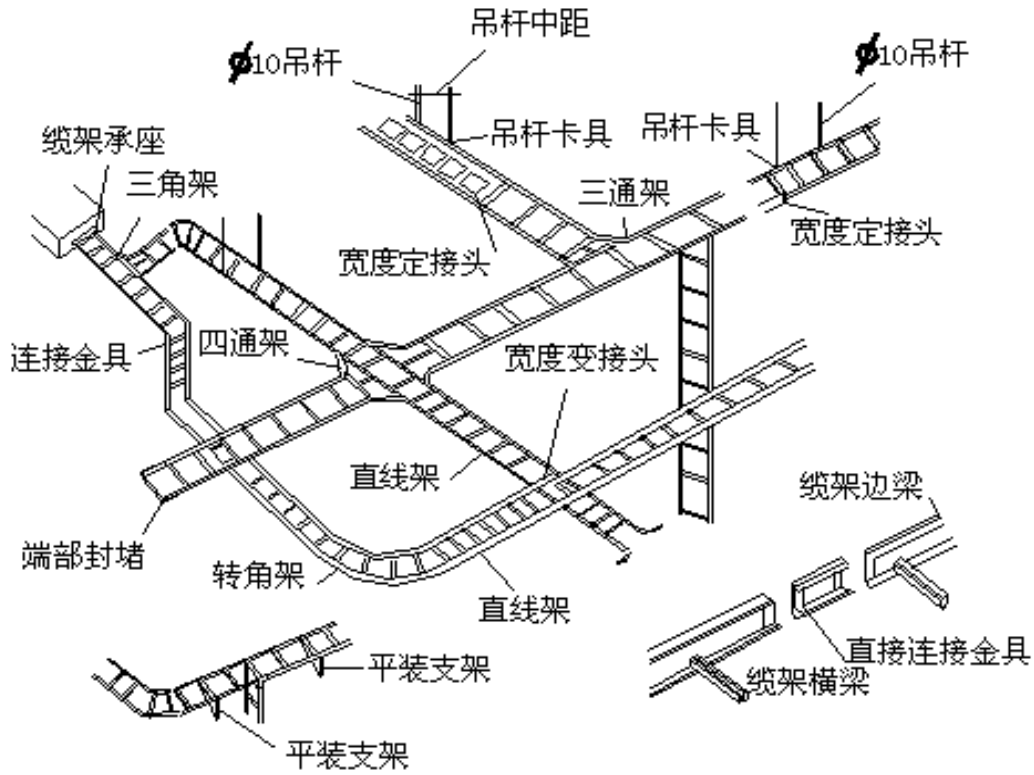


图12.1.3电缆桥架组装图

1.4 PE PEN :
 2 PE PEN
 4mm²
 2

1 5
 1 6
 12 2
 2 1 :

1.
 2
 3
 4

5

(1)

(2)

(3)

40%

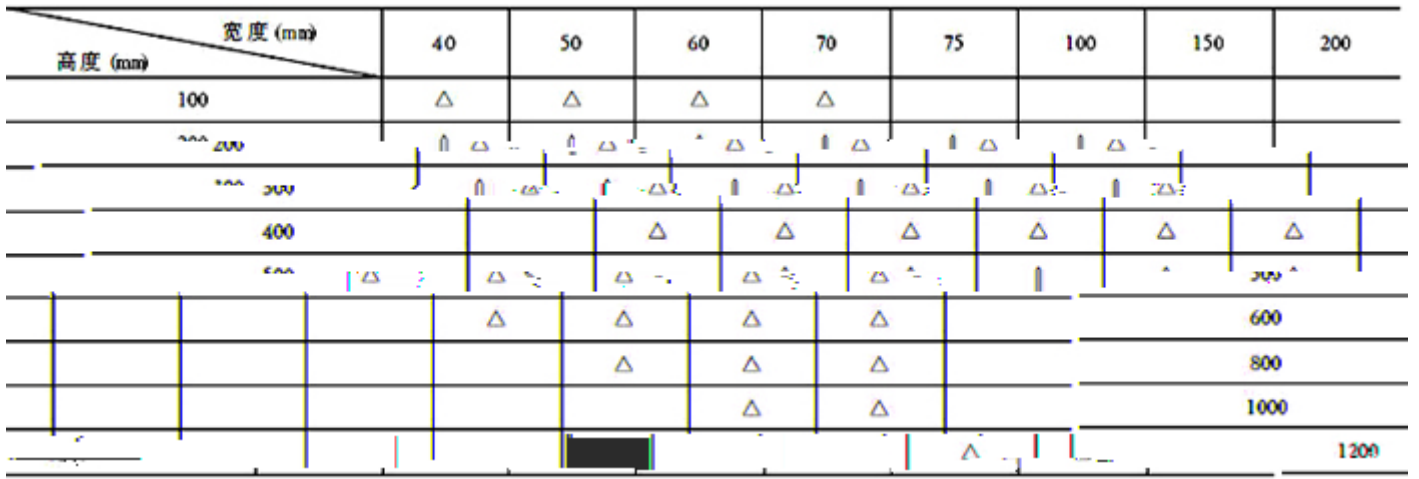
50%

1/200

2 3 4 6m

12 2 4-1

12 2 4-1



12 2 4-2

" T "

12 2 4-2

--	--

< 400	1.5
400 800	2.0
> 800	2.5

2mm

M6 2mm

± 0.7mm ± 1mm ± 1.2mm

7. :
8 " CCC" " CCC"

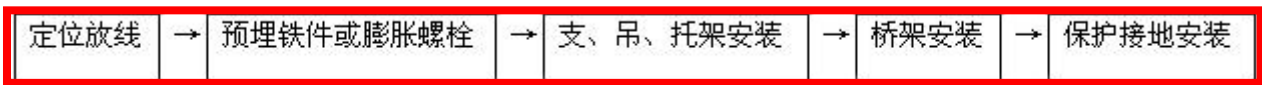
9.

10.

12 3

12 3 1

1. :



2.

3.

(1) 120mm× 80mm× 6mm 6.3.7.2 6.3.7.2 10mm
(2)

(3)

6.3.7.7

4.

(1) 3mm
(2) 4mm

(3)

4 30mm× 3mm 25mm× 25mm× 3mm

5

6

7 1.5 2m 500mm

8

5.

(1) 1.5 3m 2m 300mm
300 600mm 300mm

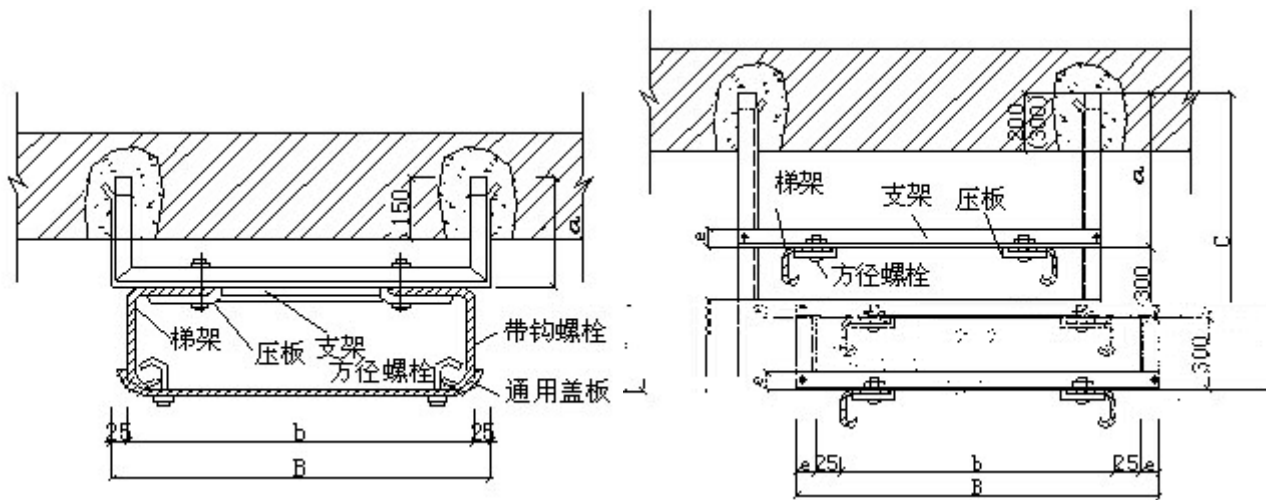
1		10D
2		20D
3		10D
4		15D
5		10D

:D

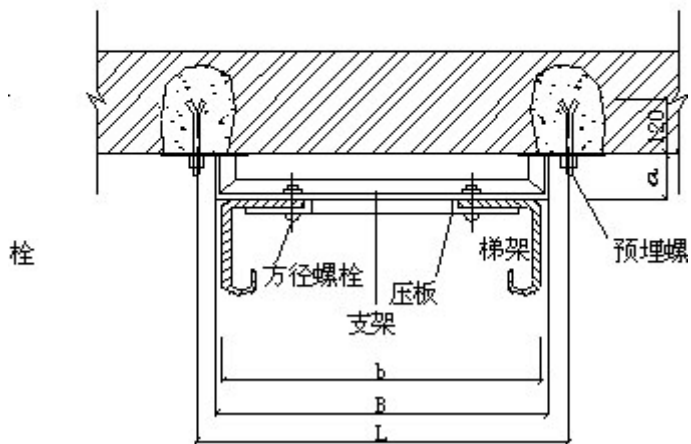
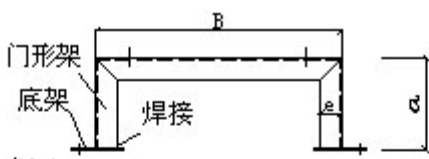
(2)

12 3 1 5 2-1

12 3 1 5 2-1



12 3 1.5 (2-1)

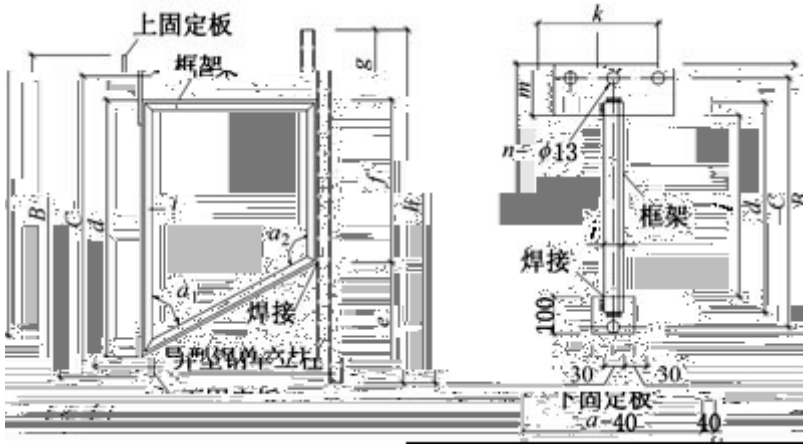


12 3 1.5 (2-)

(3)

12 3 1 5 3

5mm



12 3 1 5 3

mm

N()	a	b	c	d	e	f	g	h	i	j	k	l	n()	
1	100	400	300	260	190	100	100	100	300	L40× 4	120	140	80	3
2	100	400	400	360	290	300	200	100	600	L50× 5	220	240	80	4
3	100	400	500	460	390	400	300	200	900	L50× 5	260	140	140	5
4	100	400	600	560	490	500	400	300	1200	L56× 5	360	240	140	6

(4)

C20

M10

12 3 1 5 4a b c d e f

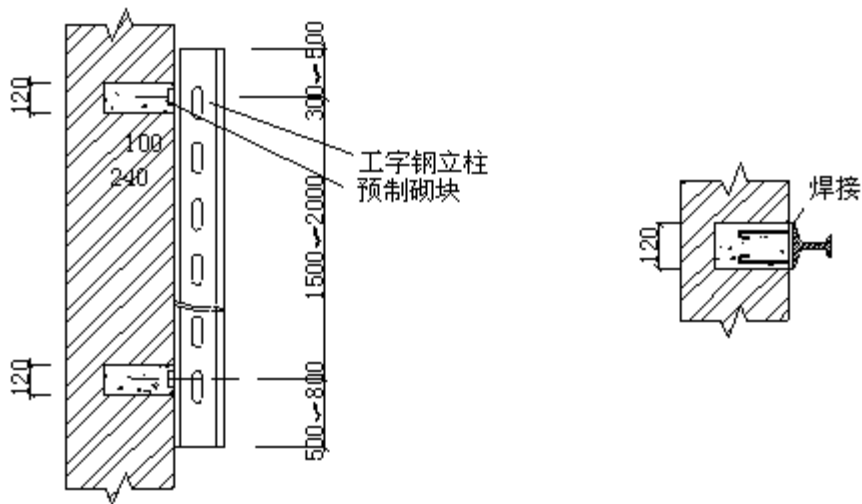


图 12-3-15 窗框与墙体连接详图

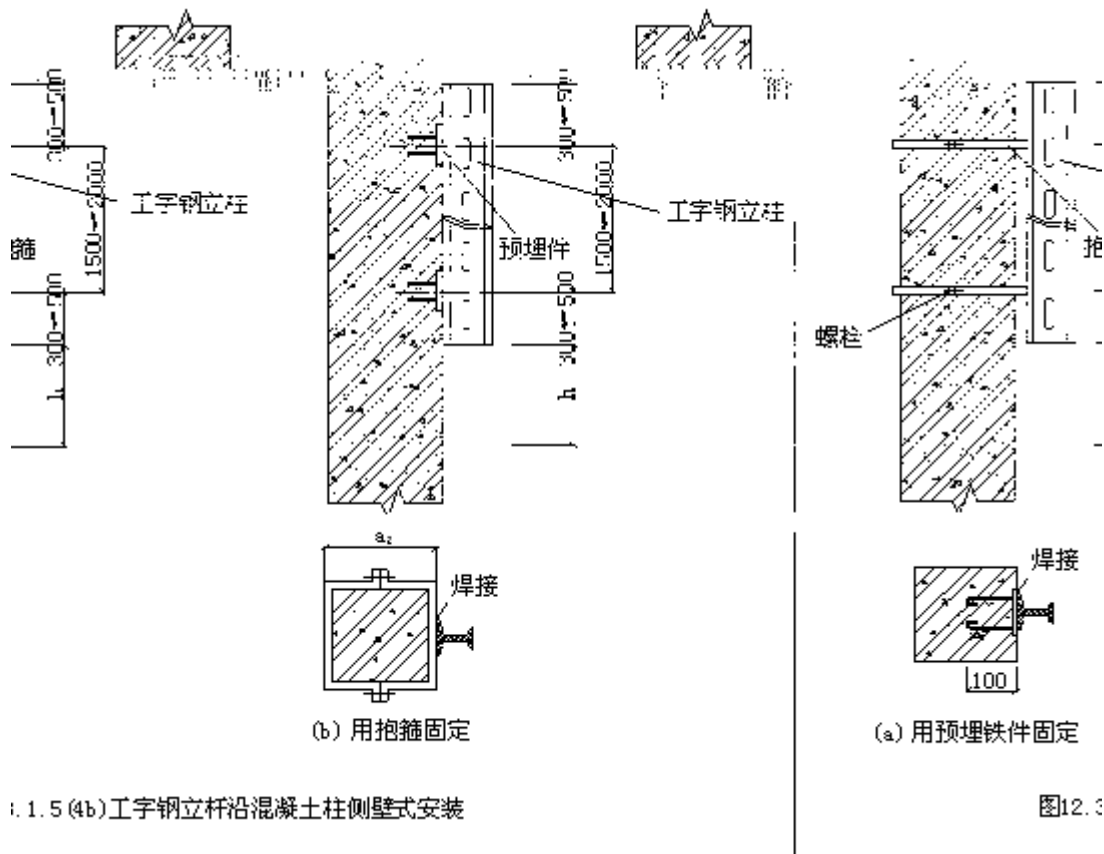
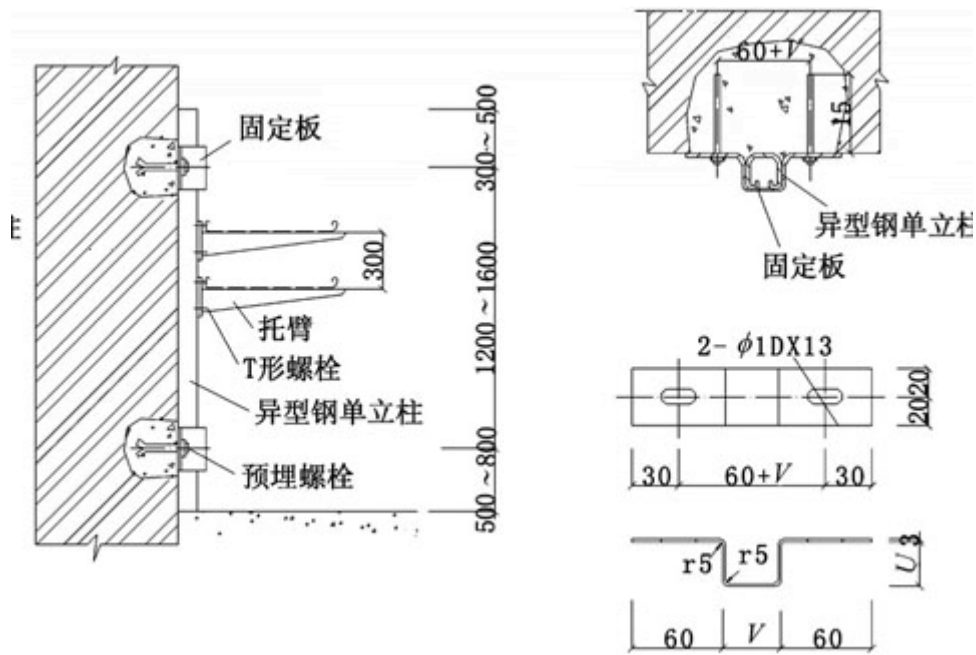


图12.3

1.1.5 (4b) 工字钢立柱沿混凝土柱侧壁式安装



12 3 1 5 4c

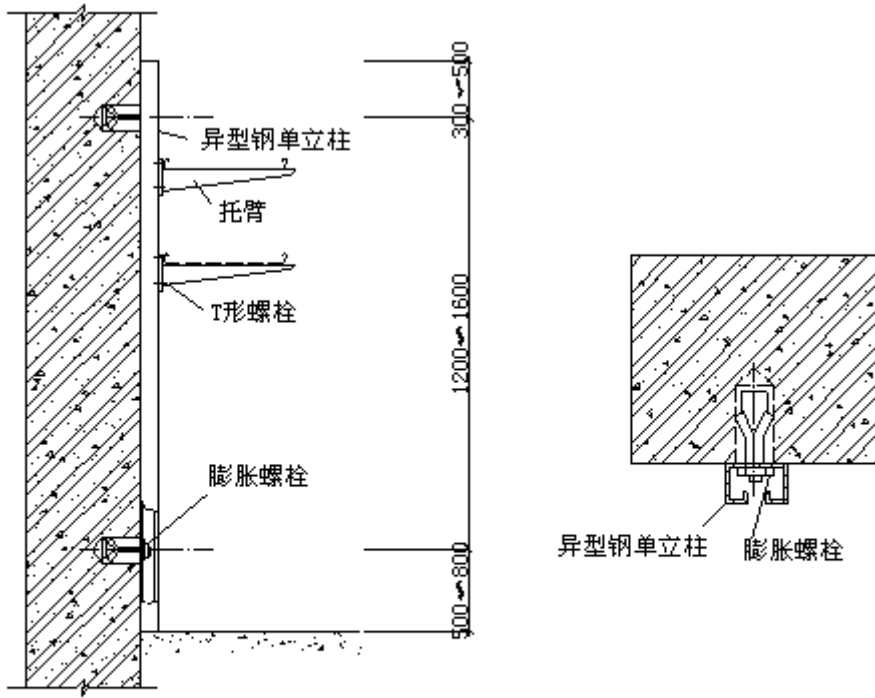
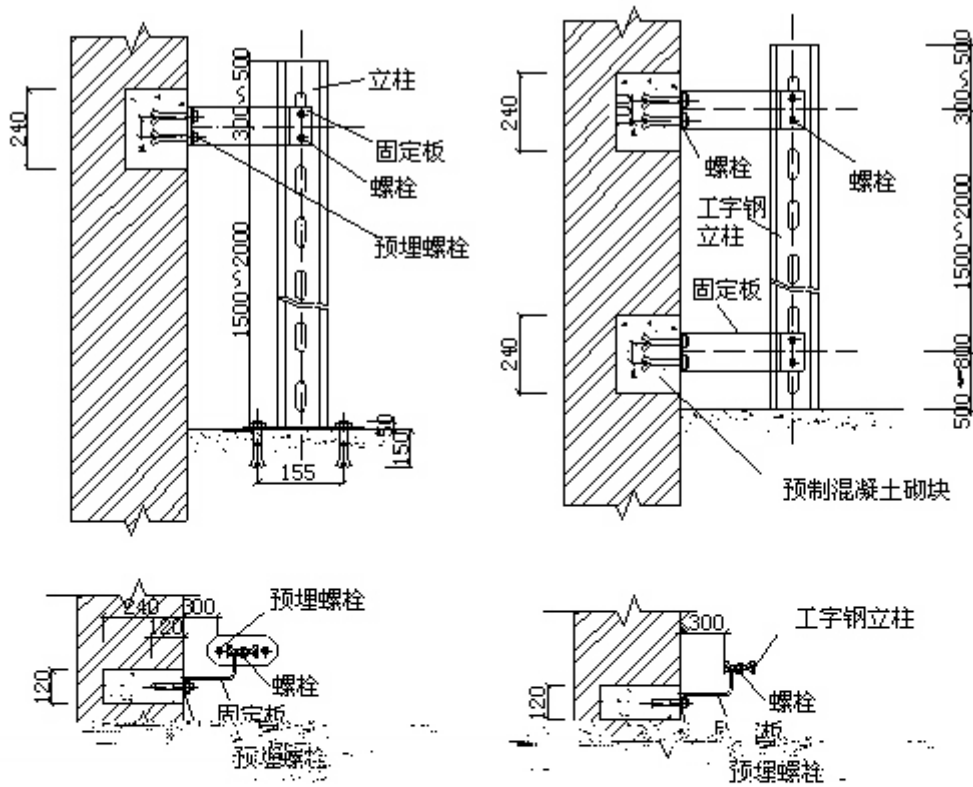


图12.3.1.5 (4d) 异型钢立柱在墙上侧壁安装做法之二



工字钢立柱直立式用固定板做法

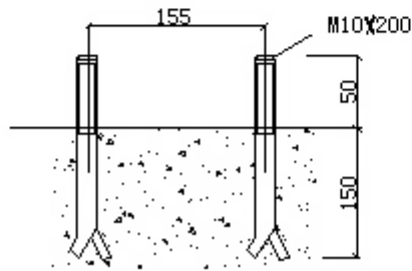


图12.3.1.5(4e)立柱底座螺栓做法图

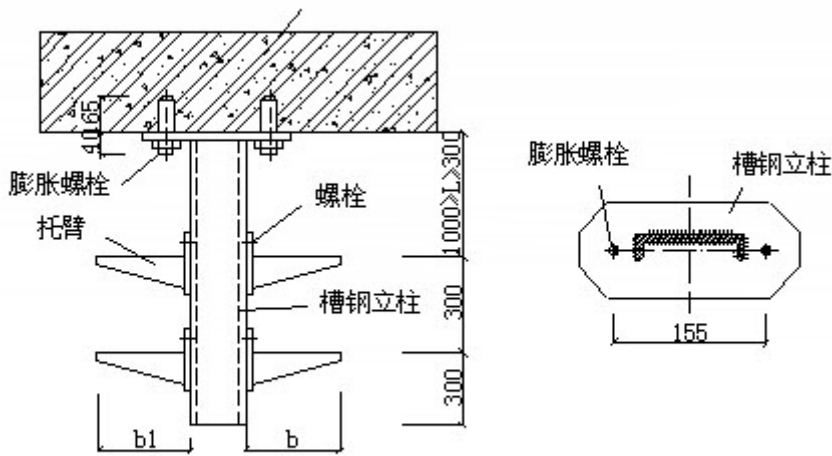


图12.3.1.5(4f)槽钢、角钢立柱悬吊安装

		0.4	0.3
		0.5	0.5
		0.5	0.3
		1.0	0.5

6 :

2 3 4 5

12 3 1 6 1

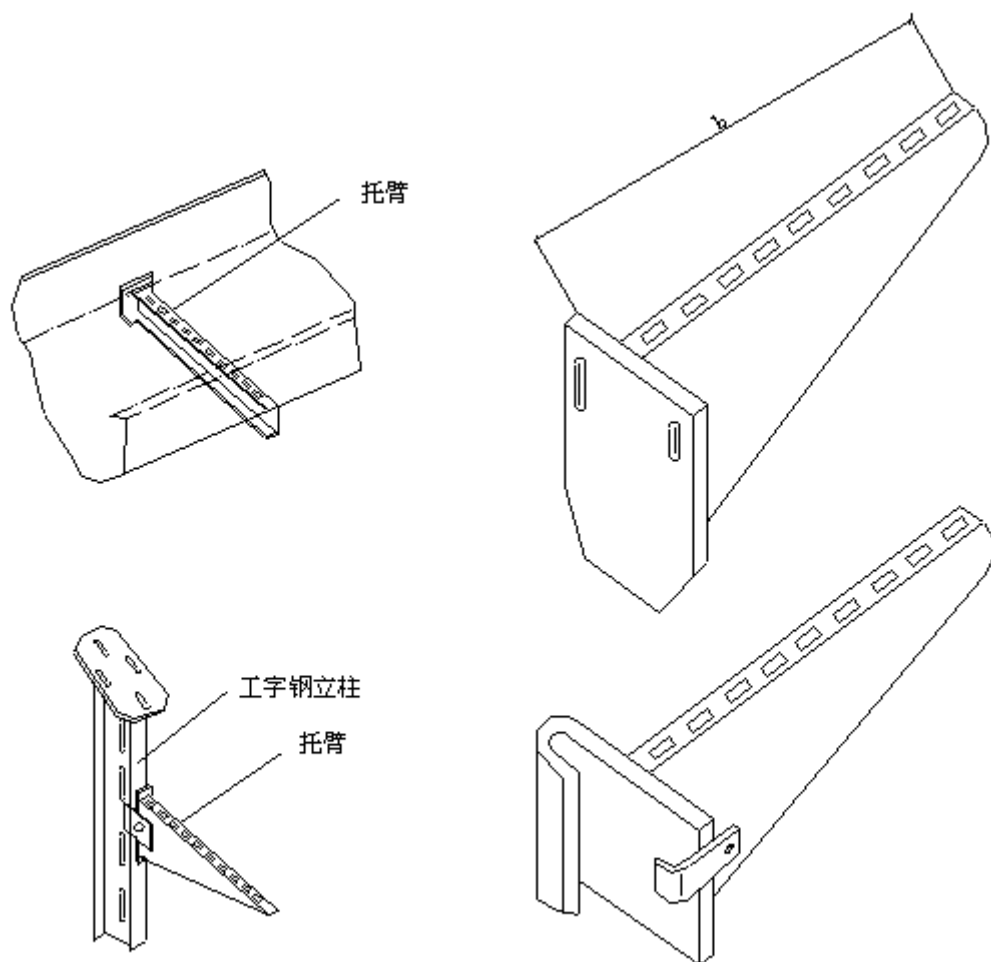
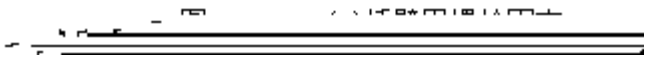
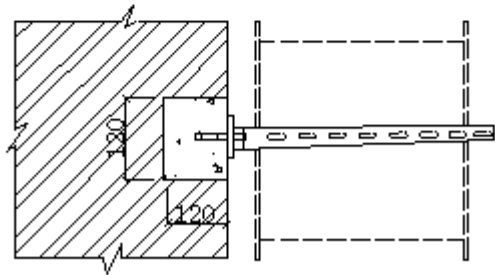
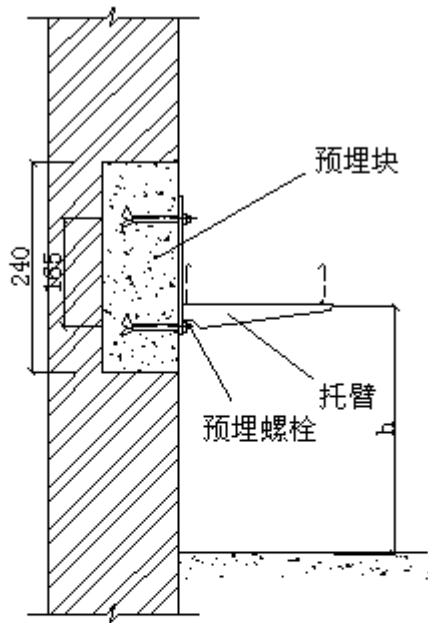


图12.3.1.6(1)托臂安装示意图



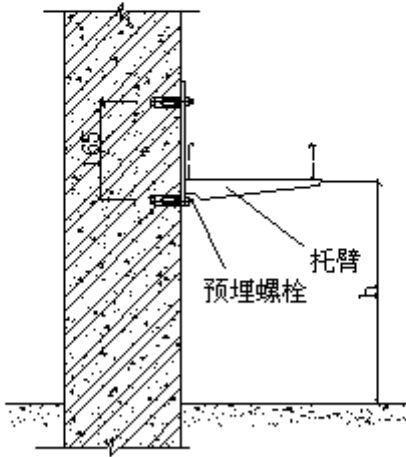
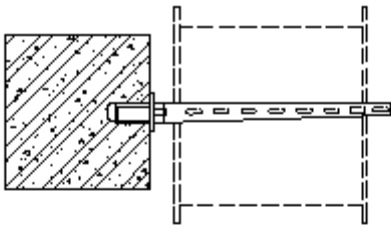


图 12. 3. 1. 6 (3) 托臂用膨胀螺栓固定

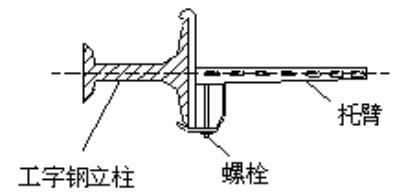
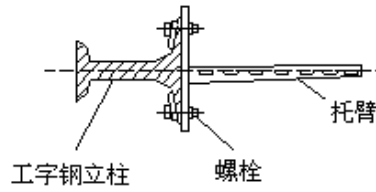
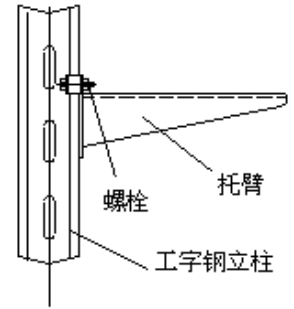
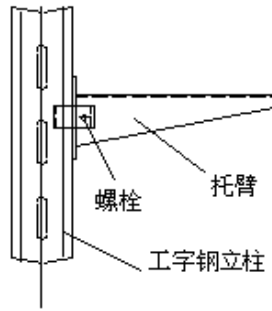


图 12. 3. 1. 6 (4) 托臂在工字钢立柱上安装

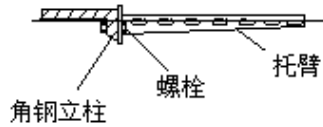
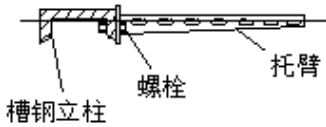
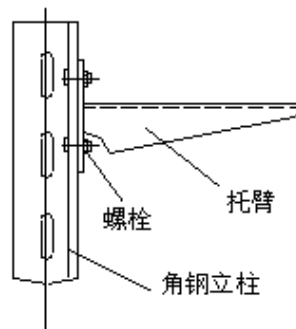
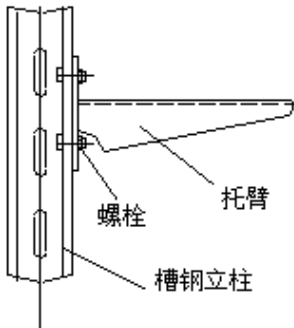


图 12. 3. 1. 6 (5) 托臂在槽钢、角钢立柱上安装

12 3 2

1. 30m

15m

2.

3.

12 3 1 8

" T"

12 2 4-2

				Q	D	P	R	DP	RQ	T
		J	3K5L 3K6							
0		TH	3K5L							
1		F1	3K5L 3C3							
2		F2	3K5L 3C4							
0		W	4K2 4C2							
1		WF1	4K2 4C3							

: " "

6.

2 2 6

2 2 6

< 400	1.5
400 800	2.0
> 800	2.5

2mm

M6

2mm

:
± 0.7mm

± 1mm

± 1.2mm

7.

:

8.

" 000"

" 000"

9.

10.

12 3

12 3 1

1.

:



2.

3.

(1) 120mm× 80mm× 6mm 6.3.7.2 6.3.7.2

10mm

(2)

(3)

6.3.7.7

4.

(1) 3mm

(2) 4mm

(3)

4 30mm× 3mm 25mm× 25mm× 3mm

5

6

7

1.5 2m

500mm

8

5.

(1) 1.5 3m 2m

300mm

300 600mm

300mm

12 3 1 5

12 3 1 5

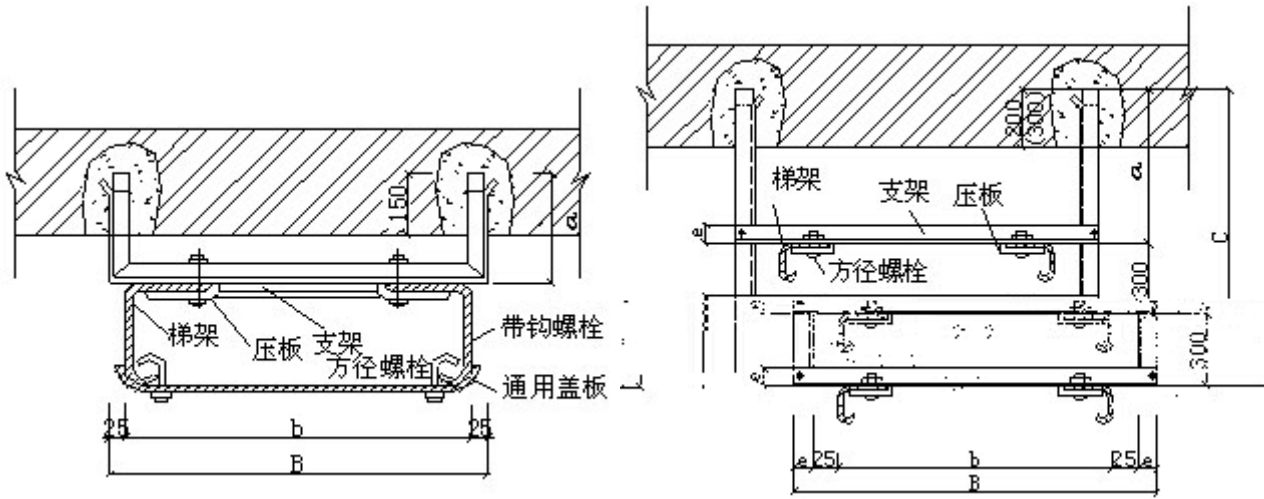
1		10D
2		20D
3		10D
4		15D
5		10D

:D

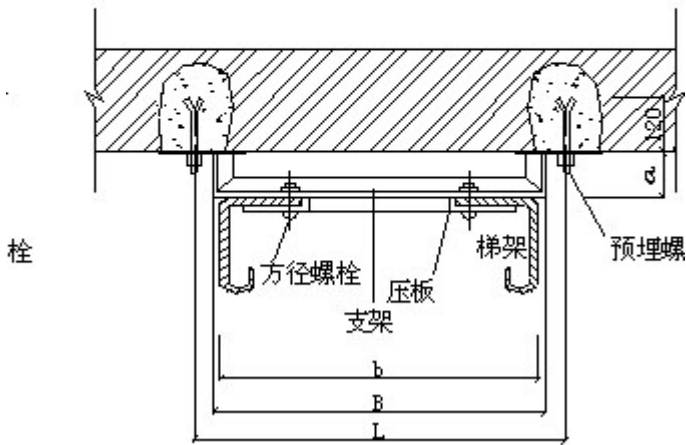
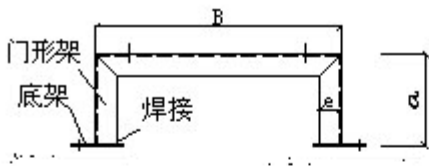
(2) :

12 3 1 5 2-1

12 3 1 5 2-1



12 3 1.5 (2-1)

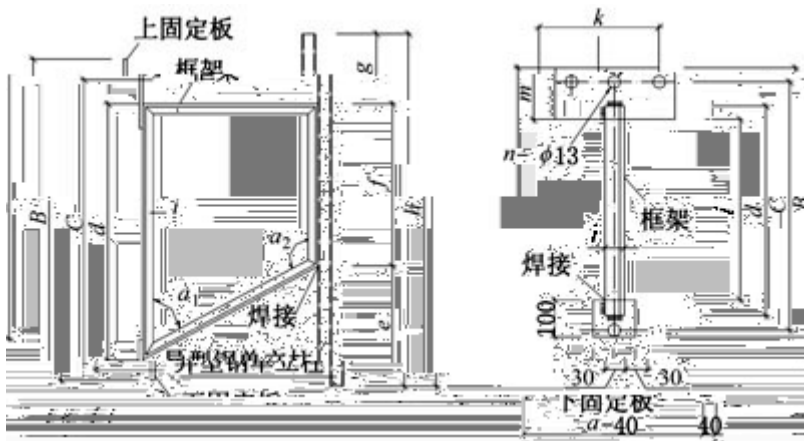


12 3 1.5 (2-)

(3)

12 3 1 5 3

5mm



12 3 1.5 ()

12 3 1 5 3

mm

N()	a	b	c	d	e	f	g	h	i	j	k	l	n()	
1	100	400	300	260	190	100	100	100	300	L40× 4	120	140	80	3
2	100	400	400	360	290	300	200	100	600	L50× 5	220	240	80	4
3	100	400	500	460	390	400	300	200	900	L50× 5	260	140	140	5
4	100	400	600	560	490	500	400	300	1200	L56× 5	360	240	140	6

(4)

:

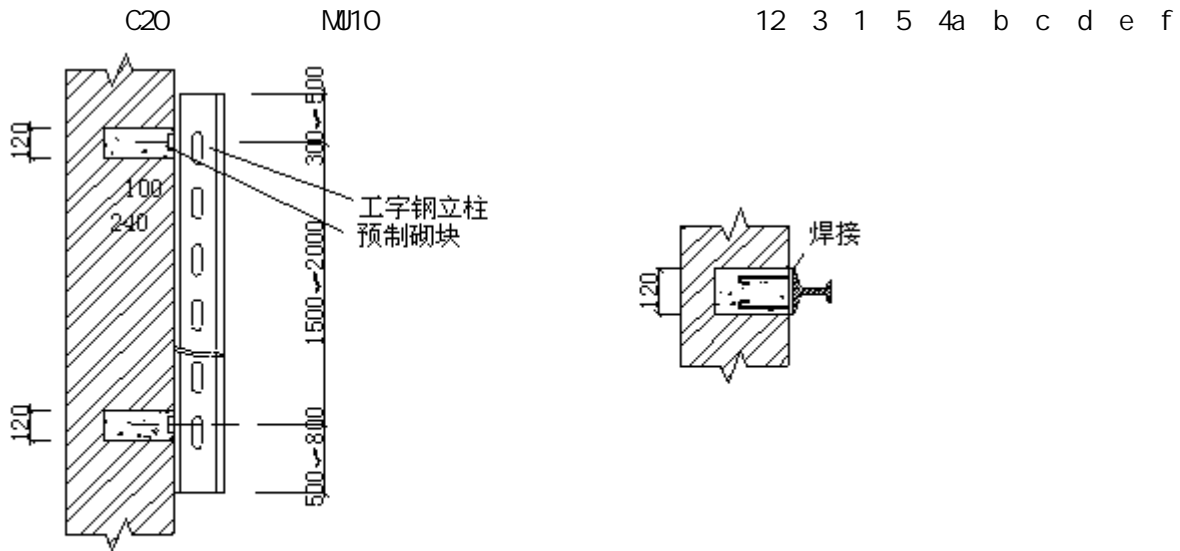
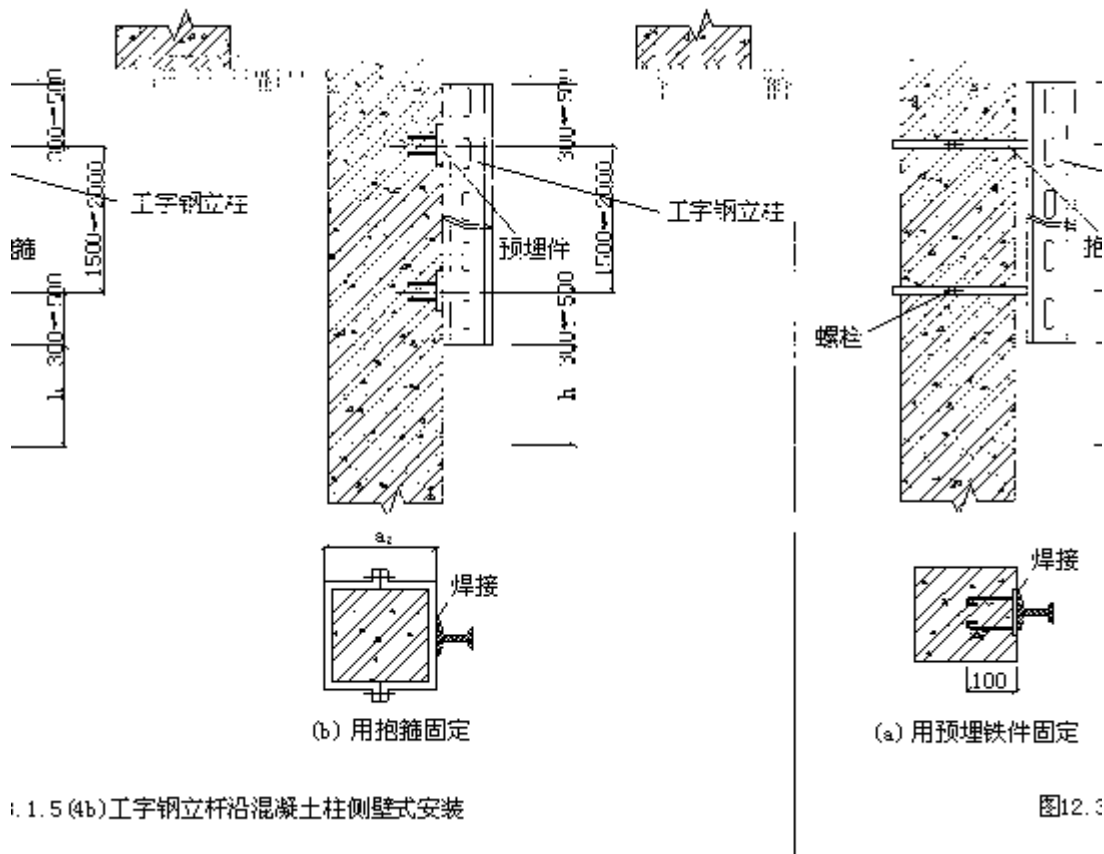
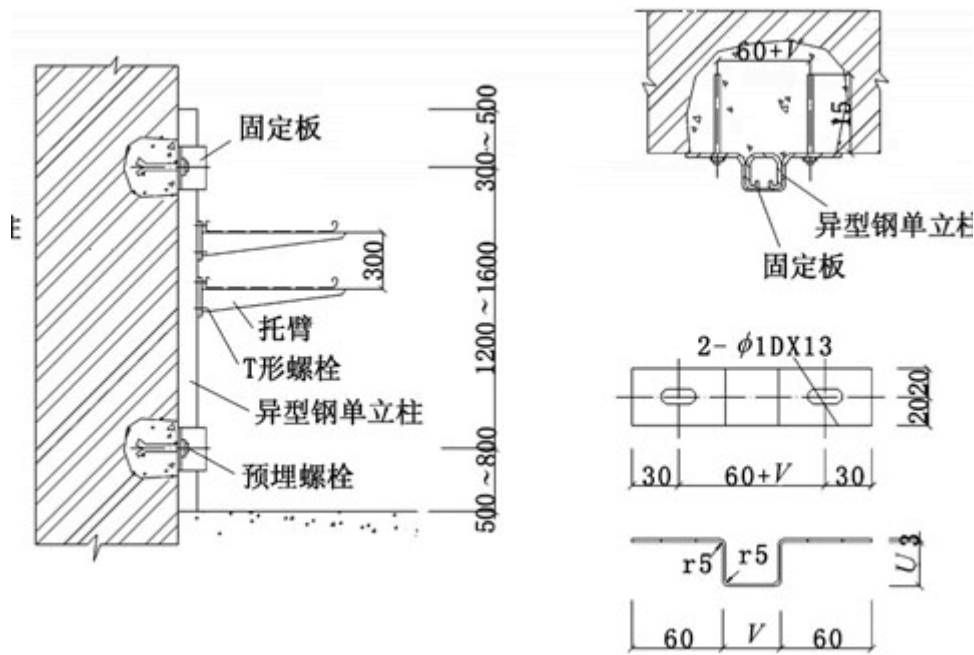


图 12-3-15 工字钢立柱与预制砌块连接详图



1.1.5 (4b) 工字钢立柱沿混凝土柱侧壁式安装

图12.3



12 3 1 5 4c

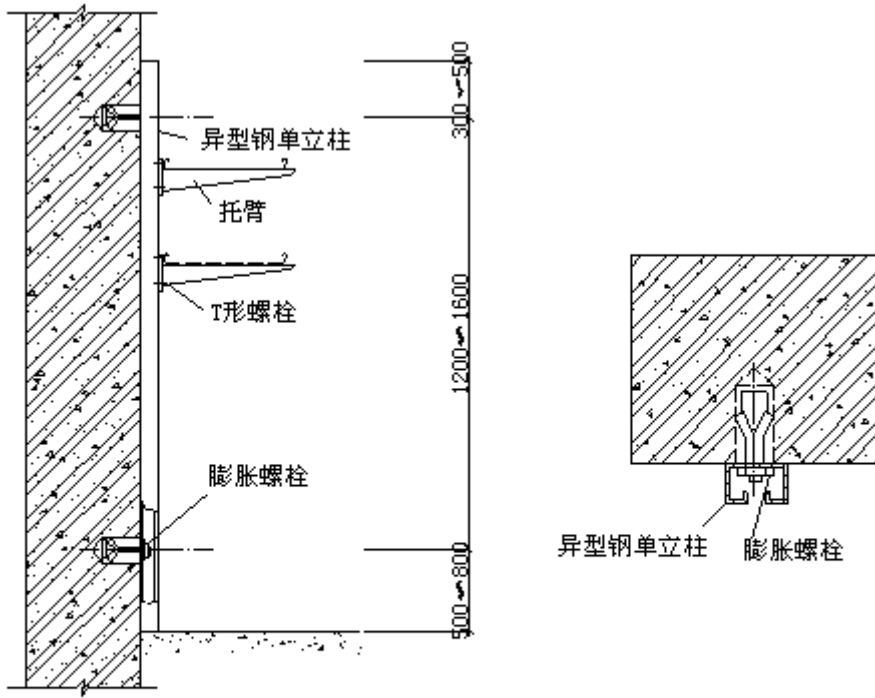
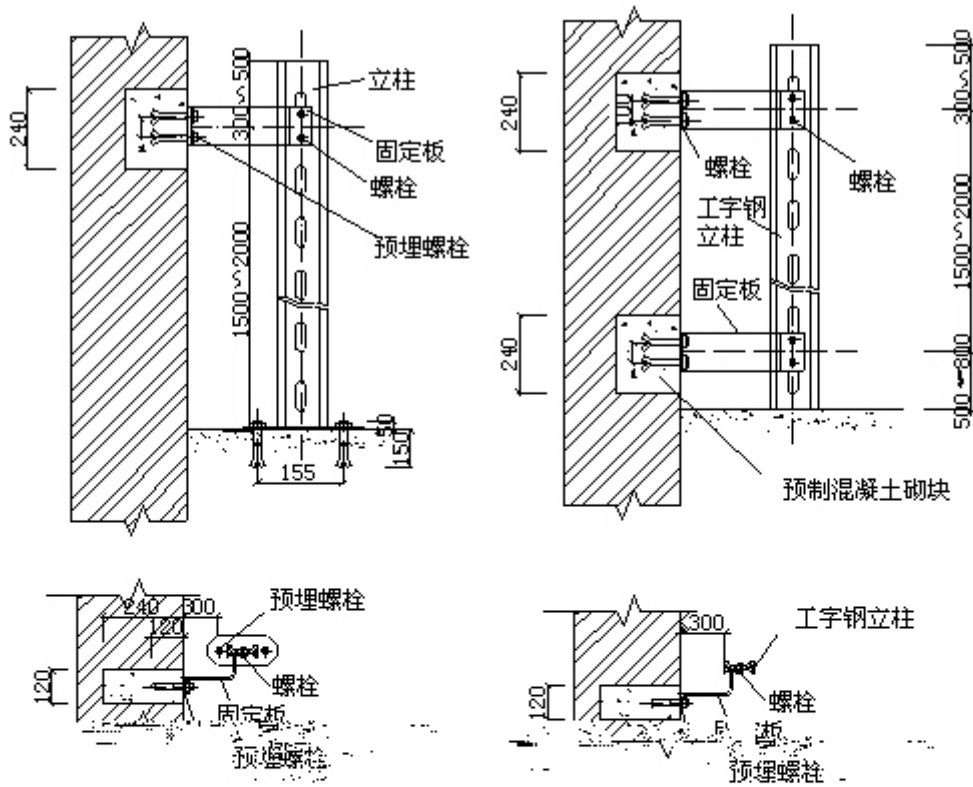


图12.3.1.5 (4d) 异型钢立柱在墙上侧壁安装做法之二



工字钢立柱直立式用固定板做法

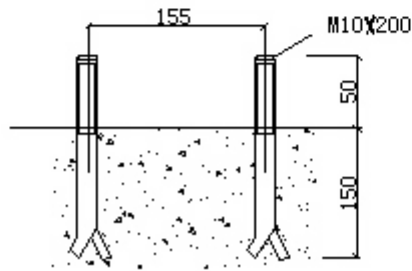


图12.3.1.5(4e)立柱底座螺栓做法图

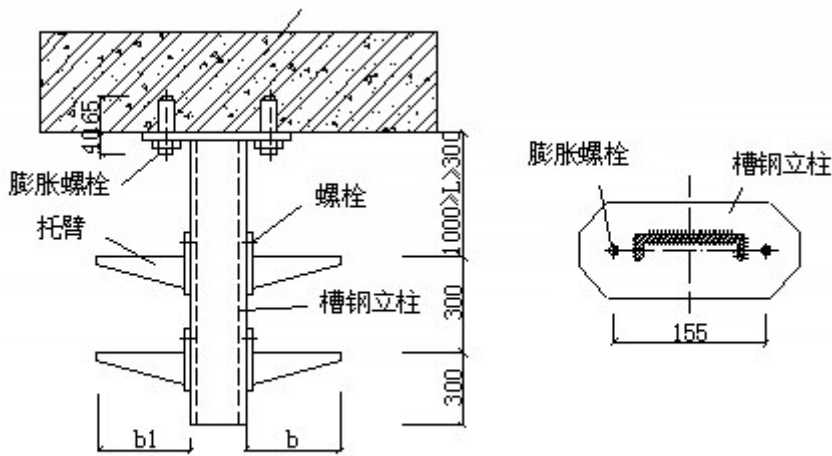


图12.3.1.5(4f)槽钢、角钢立柱悬吊安装

12 3 1 5 5

		0.4	0.3
		0.5	0.5
		0.5	0.3
		1.0	0.5

6 :

12 3 1 6 1 2 3 4 5

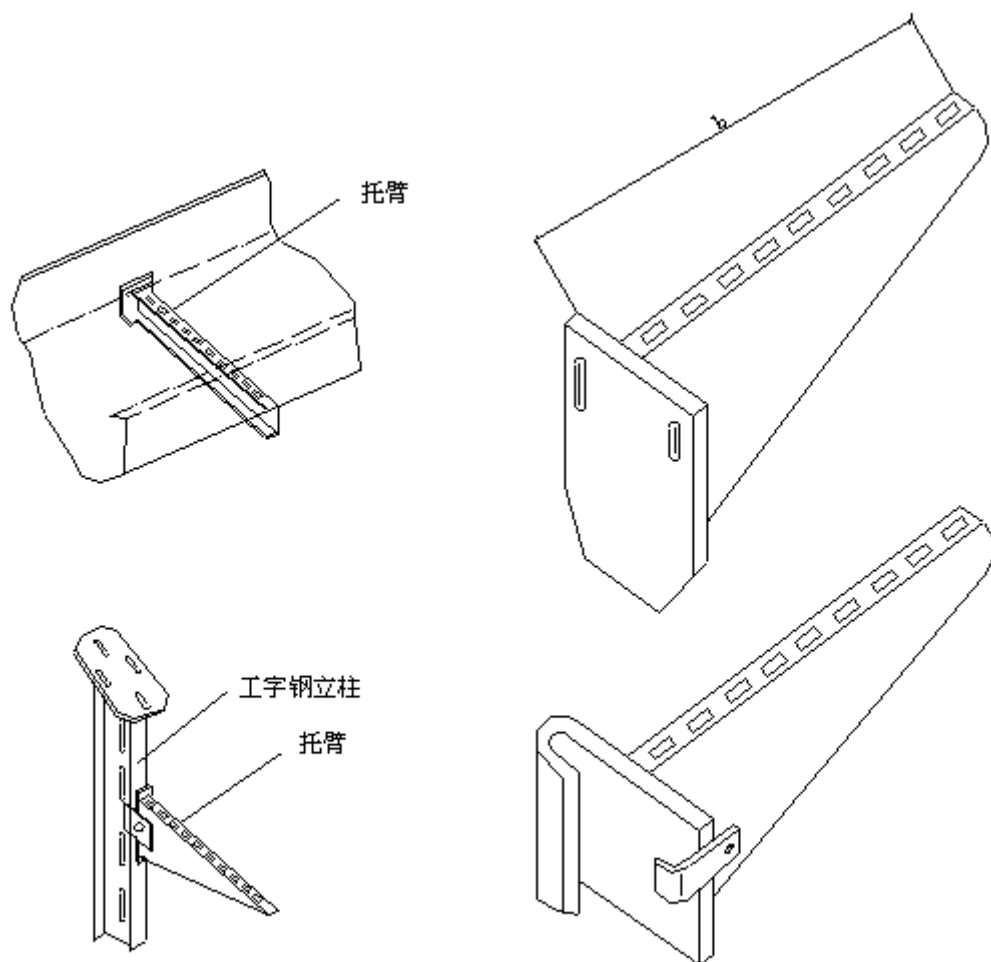
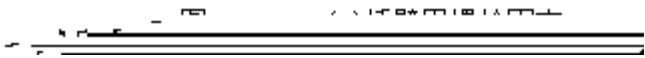
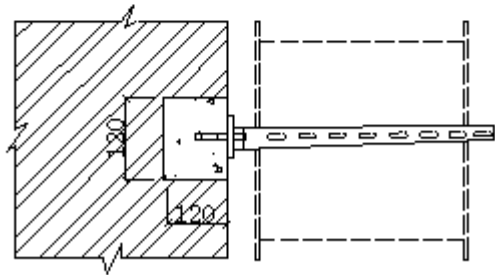
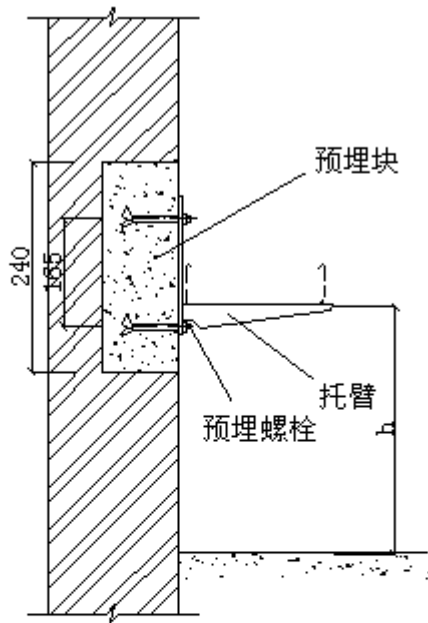


图12.3.1.6(1)托臂安装示意图



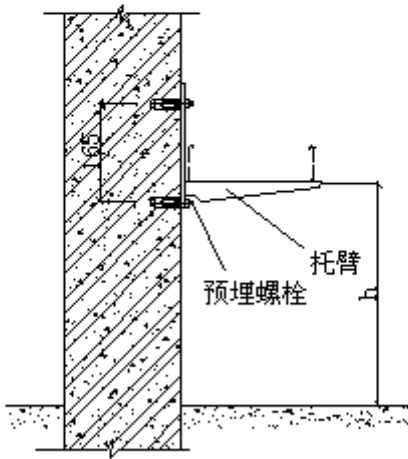
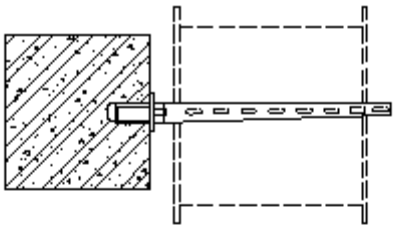


图 12. 3. 1. 6 (3) 托臂用膨胀螺栓固定

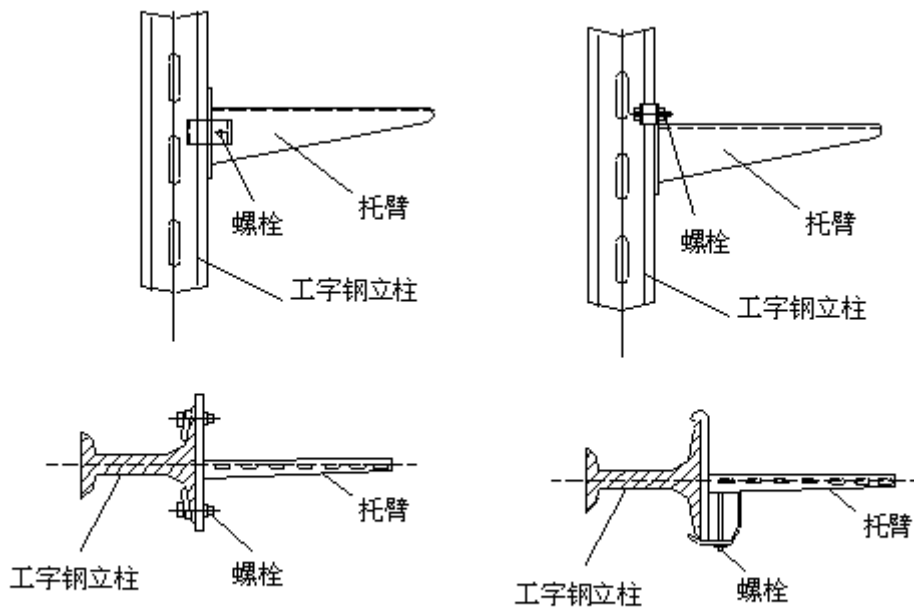


图 12. 3. 1. 6 (4) 托臂在工字钢立柱上安装

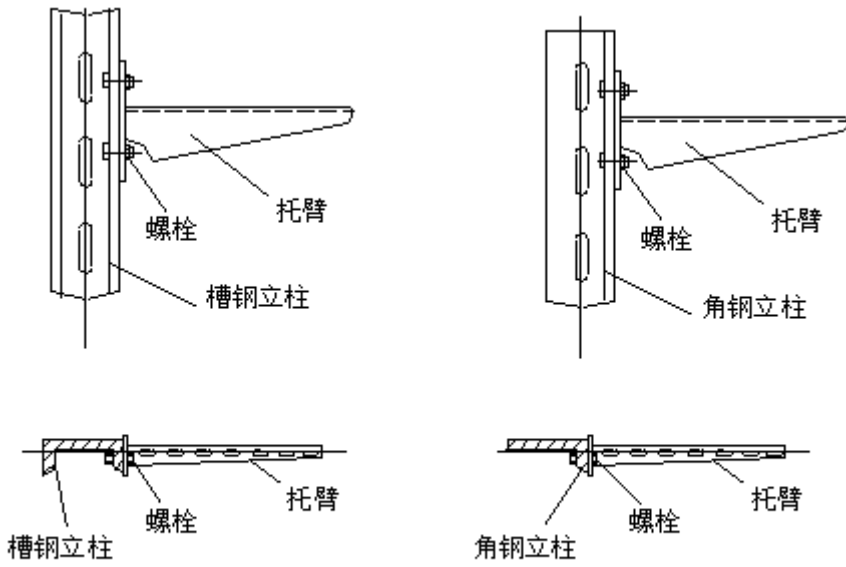


图12.3.1.6(5)托臂在槽钢、角钢立柱上安装

12 3 2

1. 30m 15m

2.

3.

12 3 1 8

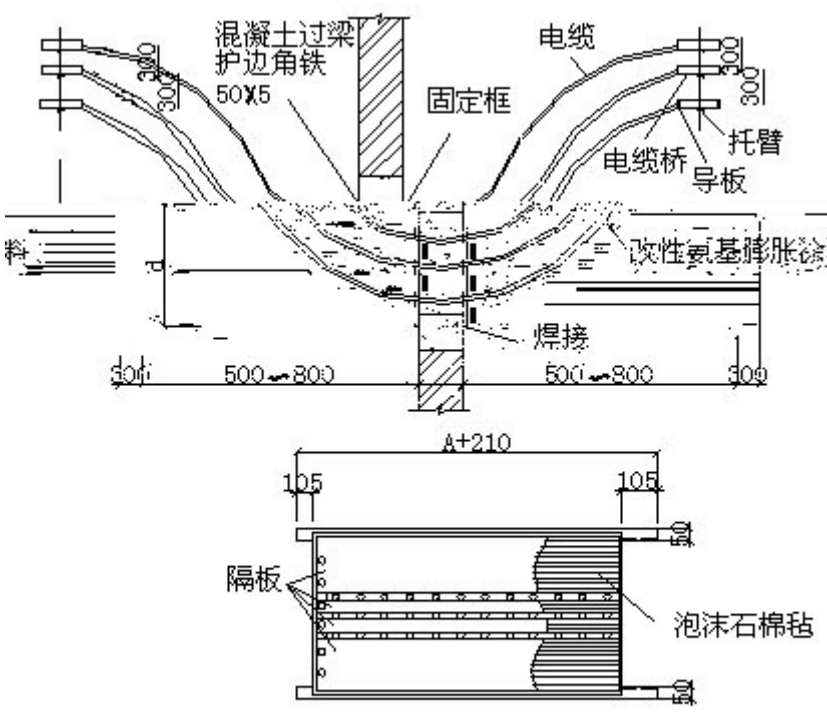


图12.3.1.8防火隔离段安装图

4.

L50x 50x 5

12 3 3

1.

(1)

(2)

(3)

2

0.00033

0.5

3.

PE

PEN

:

PE

PEN

2

4mm²

2