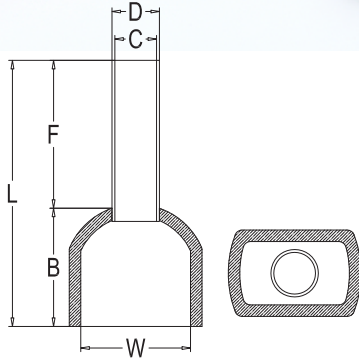
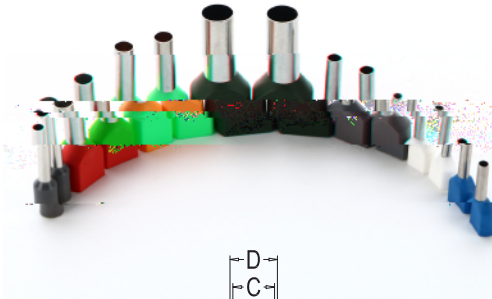


日成 型尼龙双线管形端子

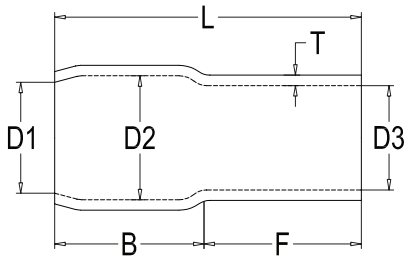
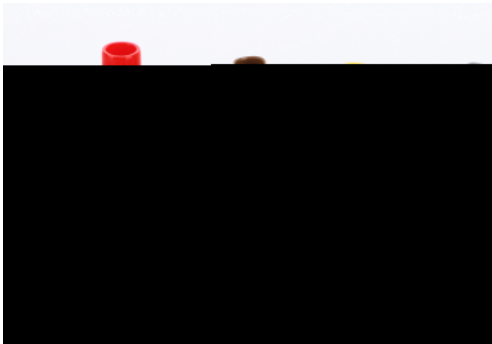
工作极限温度: -14 至105 Ui=300V 端子材质: 镀锡紫铜管+尼龙护套
 Limited W.T: -14 to105 Ui=300V Terminal material: Tin coated copper+nylon sleeve



型号	尺寸 DIMENSION						导线截面 Insulated square	绝缘套颜色 Color	
	mm	mm	mm	mm	mm	mm		法国 France	德国 Germany
	8	15.0	5.0	7.0	1.8	1.5	2x0.5	白色 White	白色 White
	8	15.8	5.3	7.8	2.1	1.8	2x0.75	蓝色 Blue	灰色 Gray
	10	17.8	5.3	7.8	2.1	1.8	2x0.75	蓝色 Blue	灰色 Gray
	8	16.0	5.3	8.0	2.4	2.1	2x1.0	红色 Red	红色 Red
	10	18.0	5.3	8.0	2.4	2.1	2x1.0	红色 Red	红色 Red
	8	16.0	6.2	8.0	2.6	2.3	2x1.5	黑色 Black	黄色 Yellow
	12	20.0	6.2	8.0	2.6	2.3	2x1.5	黑色 Black	黄色 Yellow
	10	19.8	7.8	9.8	3.3	2.9	2x2.5	灰色 Gray	蓝色 Blue
	12	21.8	7.8	9.8	3.3	2.9	2x2.5	灰色 Gray	蓝色 Blue
	12	22.2	8.5	10.2	4.2	3.8	2x4.0	橙色 Orange	灰色 Gray
	14	25.2	9.5	11.2	5.3	4.9	2x6.0	绿色 Green	黄色 Yellow
	14	26.0	12.6	12.0	6.9	6.5	2x10.0	棕色 Brown	红色 Red
	14	30.3	19.0	16.3	8.7	8.3	2x16.0	乳色 Milk	蓝色 Blue

说明: 本产品有起订量要求。 Note: order come with MOQ.

日成 型绝缘套管



型号	适用端子 Suit terminal	尺寸 DIMENSION						
		mm	mm	mm	mm	mm	mm	mm
	1.25	2.8	3.3	3.1	13	6	7	0.6
	2	3.3	4.5	3.7	14	7	7	0.7
	3.5	4.2	5.7	4.1	17	9	8	0.8
	5.5	4.8	5.7	5.2	17	9	8	0.8
	8	6.2	7.2	6.2	19	10	9	1.0
	14	7.5	10	8	25	14	11	1.1
	22	10.5	12	9.5	30	15	15	1.2
	38	12.5	14	11.8	34	17.5	16.5	1.5
	60	15	16.8	13.5	39	20	19	1.5
	70	16	17.5	14.5	43	22	20	1.5
	80	17	19	16	47	25	22	1.6
	100	19	22	18	54	30	24	1.7
	125	21	24	20	57	32	25	1.8
	150	23	24.5	22	65	35	30	2.0
	200	27	32	24	65	35	30	2.0
	240	29	38	26.5	77	35	39	2.5
	325	29	38	29	77	37	40	2.5
	400	39	44	37	86	45	41	2.5
	500	40.5	45	39.5	86	45	41	2.5
	630	47	52	45	92	50	47	2.5

材质: 采高级软质PVC制成。

用途: 适用于各种配电盘、机械中复杂配线之分色处理, 使线路能一目了然。

软质弹性使能适合于各种不同形状的端子, 使用时着脱容易。

特点: 日成电机电子用高级绝缘套管、色泽清晰、光亮、弹性佳、绝缘性良好。

型号订购说明: V-38红,指38平方红色套管。

颜色: 红, 蓝, 白, 黑, 黄, 绿, 棕。

Material: high quality soft PVC

Used place: power supply equipments, machines, and so on to clear the cables

Features: clear color, good flexible and insulation.

Order note: V-38red, means 38 square red tube.

Color: red, blue, white, black, yellow, green, brown.