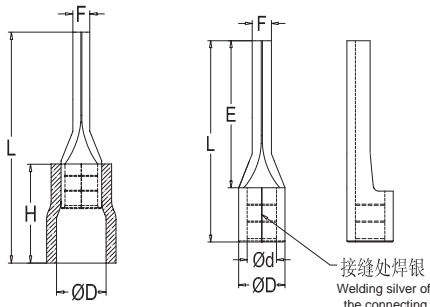


日成 针型绝缘端子



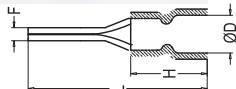
型号	mm ² 包装	尺寸 DIMENSION				颜色
		mm	mm	mm	mm	
22-16 0.5-1.5 1000PCS		1.9	19.0	10.0	4.0	红/Red
		1.9	20.0			
		1.9	22.0			
		1.9	23.0			
16-14 1.5-2.5 1000PCS		1.9	19.0	10.0	4.5	蓝/Blue
		1.9	20.0			
		1.9	22.0			
		1.9	23.0			
14-12 2.5-4 500PCS		2.8	20.5	13.5	6.4	黑/Black
		2.8	25.5			黑/Black
		2.8	25.5			黄/Yellow

日成 针型裸端子



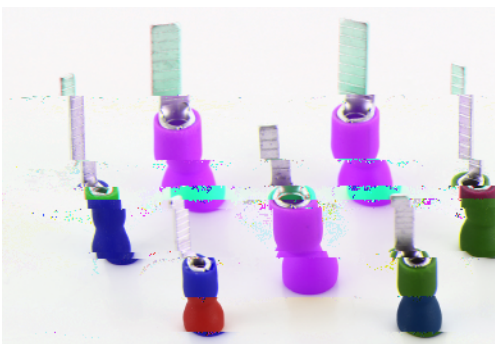
型号	mm ² 包装	尺寸 DIMENSION				
		mm	mm	mm	mm	mm
22-16 0.5-1.5 1000PCS		1.9	13.8	9	3.4	1.7
		1.9	14.8	10		
		1.9	16.8	12		
		1.9	17.8	13		
		1.9	22.8	18		
16-14 1.5-2.5 1000PCS		1.9	13.8	9	4.1	2.3
		1.9	14.8	10		
		1.9	16.8	12		
		1.9	17.8	13		
		1.9	22.8	18		
14-12/2.5-4 500PCS		2.8	14.8	10	5.0	3.0
		2.8	19.8	13	5.0	3.0
12-10/4-6		2.8	19.8	13	5.6	3.4

日成 针型易进绝缘端子



型号	mm ² 包装	尺寸 DIMENSION				颜色
		mm	mm	mm	mm	
22-16 0.5-1.5 1000PCS		1.9	19.0	10.0	4.0	红/Red
		1.9	20.0			
		1.9	22.0			
		1.9	23.0			
16-14 1.5-2.5 1000PCS		1.9	19.0	10.0	4.5	蓝/Blue
		1.9	20.0			
		1.9	22.0			
		1.9	23.0			
12-10/4-6/500PCS		2.8	20.5	13.5	6.4	黑/Black
		2.8	25.5			黑/Black
		2.8	25.5			黄/Yellow

日成 片形易进绝缘端子



型号	mm ² 包装	尺寸 DIMENSION				颜色
		mm	mm	mm	mm	
22-16 0.5-1.5 1000PCS		2.3	20.0	10.0	4.3	红/Red
		3.0	21.0			
		3.0	24.0			
		2.2	28.0			
16-14 1.5-2.5 1000PCS		2.4	19.0	10.0	4.9	蓝/Blue
		2.4	24.0			
		2.2	28.0			
12-10 4-6 500PCS		2.8	22.5	13.5	5.6	黄/Yellow
		4.5	26.5			
		4.5	30.5			