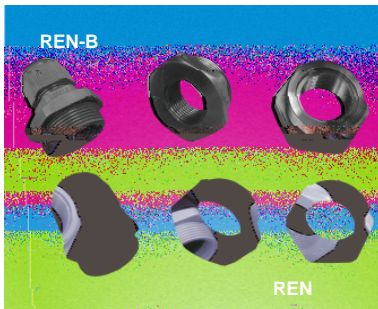


RCCN 日成REN型尼龙缩减转接头 Reduction Fittings

单位/Unit:mm

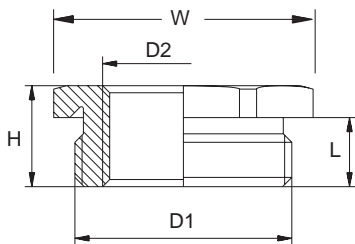


螺牙规格:公制(Metric)

产品材质:尼龙66

工作温度:-40°C至85°C

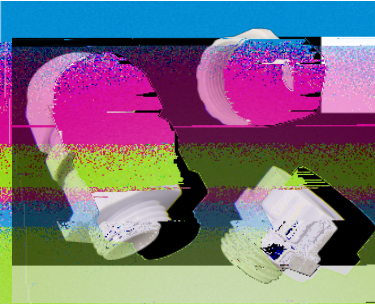
产品特性:大螺纹外转换小螺纹内.



型号Item No.		外螺纹	内螺纹	螺纹长度 Thread length L	高度 Height H	宽度 W. across flats W	包装 Std.Pkg. pcs
灰白色 White	黑色 Black	D1	D2				
REN-M							
REN2012W	REN2012B	M20*1.5	M12*1.5	8	12	27	100
REN2016W	REN2016B	M20*1.5	M16*1.5	8	12	27	100
REN2516W	REN2516B	M25*1.5	M16*1.5	10	13	29	100
REN2520W	REN2520B	M25*1.5	M20*1.5	10	13	29	50
REN3220W	REN3220B	M32*1.5	M20*1.5	11	13.5	36	50
REN3225W	REN3225B	M32*1.5	M25*1.5	11	13.5	36	50
REN4032W	REN4032B	M40*1.5	M32*1.5	11	13.5	46	50
REN5032W	REN5032B	M50*1.5	M32*1.5	11	15	58	20
REN5040W	REN5040B	M50*1.5	M40*1.5	11	15	58	20
REN6350W	REN6350B	M63*1.5	M50*1.5	11.5	15.0	68	20
REN-PG							
REN1309W	REN1309B	PG13.5	PG9	8	12	27	100
REN1609W	REN1609B	PG16	PG9	10	13	29	100
REN1611W	REN1611B	PG16	PG11	10	13	29	100
REN2113W	REN2113B	PG21	PG13.5	11	13.5	36	50
REN2116W	REN2116B	PG21	PG16	11	13.5	36	50
REN2921W	REN2921B	PG29	PG21	11	13.5	46	50
REN3629W	REN3629B	PG36	PG29	11	15	58	20

RCCN 日成ELN型尼龙扩增转接头 Enlarging Fittings

单位/Unit:mm

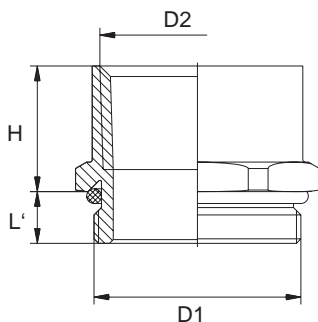


螺牙规格:公制(Metric)

产品材质:尼龙66

工作温度:-40°C至85°C

产品特性:小螺纹外转换大螺纹内.



型号Item No.		外螺纹	内螺纹	螺纹长度 Thread length L	高度 Height H	板手 W	包装 Std.Pkg. pcs
灰白色 White	黑色 Black	D1	D2				
ELN-M							
ELN1216W	ELN1216B	M12*1.5	M16*1.5	15	19	20	100
ELN1620W	ELN1620B	M16*1.5	M20*1.5	15	19	24	100
ELN2025W	ELN2025B	M20*1.5	M25*1.5	15	19	29	100
ELN2532W	ELN2532B	M25*1.5	M32*1.5	15	19	36	50
ELN3240W	ELN3240B	M32*1.5	M40*1.5	15	19.5	45	20
ELN4050W	ELN4050B	M40*1.5	M50*1.5	15	19.5	55	10
ELN5063W	ELN5063B	M50*1.5	M63*1.5	15	19.5	68	10

日成TCN型尼龙螺纹转换头 Thread Conversion Fittings

单位/Unit:mm

型号Item No.		外螺纹	内螺纹	螺纹长度 Thread length L	高度 Height H	板手 W	包装 Std.Pkg. pcs
灰白色 White	黑色 Black	D1	D2				
TCN							
TCN7-16W	TCN7-16B	PG7	M16*1.5	15	19	20	100
TCN9-20W	TCN9-20B	PG9	M20*1.5	15	19	24	100
TCN13-25W	TCN13-25B	PG13.5	M25*1.5	15	19	29	100
TCN21-32W	TCN21-32B	PG21	M32*1.5	15	19	36	50
TCN29-40W	TCN29-40B	PG29	M40*1.5	15	19.5	45	20
TCN36-50W	TCN36-50B	PG36	M50*1.5	15	19.5	55	10
TCN42-63W	TCN42-63B	PG42	M63*1.5	15	19.5	68	10