

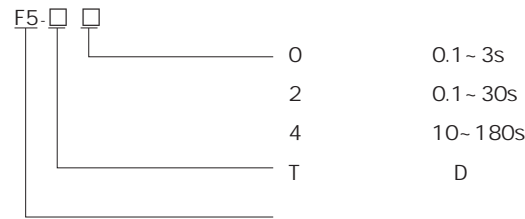
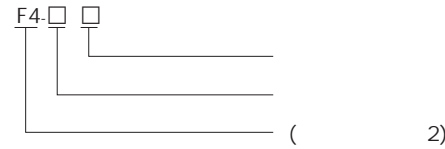
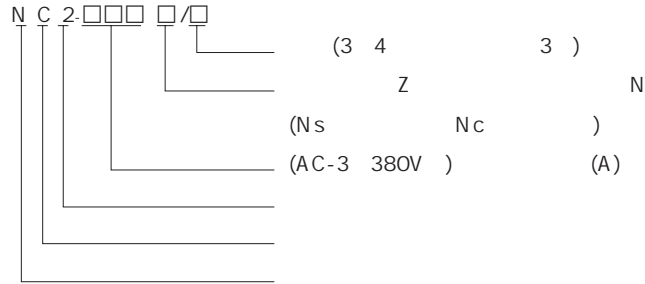
NC2 系列交流接触器

1

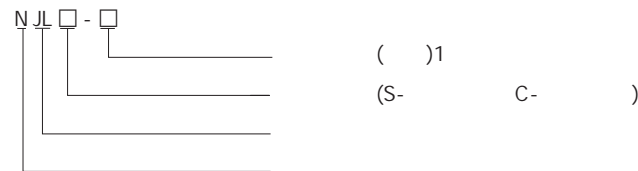
NC2 () 50Hz 60Hz
690V 800A

GB/T 14048.4 IEC/EN 60947-4-1

2



3



1

机械联锁机构代号	备注
水平安装	
NJLS-FF	NC2-115~150
NJLS-GG	NC2-185~225
NJLS-HH	NC2-265~330
NJLS-KK	NC2-400~500
NJLS-LL	NC2-630~800

机械联锁机构代号	备注
垂直安装	
NJLc-FF	NC2-115-150
NJLc-FG	NC2-115-150 NC2-185-225
NJLc-FH	NC2-115-150 NC2-265-330 1
NJLc-FK	NC2-115-150 NC2-400-500 1
NJLc-FL	NC2-115-150 NC2-630-800
NJLc-GG	NC2-185-225
NJLc-GH	NC2-185-225 NC2-265-300 1
NJLc-GK	NC2-185-225 NC2-400-500 1
NJLc-GL	NC2-185-225 NC2-630-800
NJLc-HH	NC2-265-330
NJLc-HK	NC2-265-330 1 NC2-400-500 1
NJLc-HL	NC2-265-330 1 NC2-630-800
NJLc-KK	NC2-400-500
NJLc-KL	NC2-400-500 1 NC2-630-800
NJLc-LL	NC2-630-800

4

4.1	-5 ~ +40	24	+35		
4.2	2000m				
4.3	+40		50%	20	90%
4.4	3				
4.5					
4.6		±5°			
4.7					

5



5.1																			
5.1.1	115A	150A	185A	225A	265A	330A	400A	500A	630A	800A									
5.1.2				Us															
5.2	50Hz	60Hz	110V	127V	220V	380V	48V	110V	220V										
	(2)																	

接触器型号	约定自由空气发热电流(A)	AC-3电寿命(万次)	机械寿命(万次)
NC2-115(Z)	200		
NC2-15 C	200		
N15 CQ)115	275		
N2)Z)	315 C		
	380		
	450		
	630		
	800		
	800		
	800		

5.3 (3)

3

型号	F4-11	F4-20	F4-02	F4-40	F4-31	F4-22	F4-13	F4-04	备注
	1	2	0	4	3	2	1	0	
	1	0	2	0	1	2	3	4	

		660V AC-15 360VA DC-13 33W
---	---	----------------------------------

5.4

5.4.1 85% ~ 110%Us


5.4.2 20% ~ 75%Us

10% ~ 75%Us

10% ~ 75%Us

5.5 (4)

4.1

线圈代号 接触器型号	控制电压(V)	110(AC)	127(AC)	220(AC)	380(AC)	功率 VA		简图
						启动	保持	
NC2-115	150	FF 110	FF 127	FF 220	FF 380	660	85.5	
NC2-115/4	150/4	FF 110/4	FF 127/4	FF 220/4	FF 380/4	660	85.5	
NC2-185	225	FG 110	FG 127	FG 220	FG 380	966	91.2	
NC2-185/4	225/4	FG 110/4	FG 127/4	FG 220/4	FG 380/4	966	91.2	
NC2-265		FH 110	FH 127	FH 220	FH 380	840	150	
NC2-265/4		FH 110/4	FH 127/4	FH 220/4	FH 380/4	840	150	
NC2-330	330/4	FI 110	FI 127	FI 220	FI 380	1500	34.2	
NC2-400	400/4	FJ 110	FJ 127	FJ 220	FJ 380	1500	34.2	
NC2-500		FK 110	FK 127	FK 220	FK 380	1500	34.2	
NC2-630		FL 110	FL 127	FL 220	FL 380	1700	34.2	
NC2-630/4		FL 110/4	FL 127/4	FL 220/4	FL 380/4	1700	34.2	
NC2-800		FM 110	FM 127	FM 220	FM 380	1700	34.2	

NC2-330 NC2-400 3 4

4.2

线圈代号 接触器型号	控制电压(V)	48(DC)	110(DC)	220(DC)	功率	
					启动	保持
NC2-115Z	150Z	FF 48DC	FF 110DC	FF 220DC	1500	15
NC2-185Z	225Z	FG 48DC	FG 110DC	FG 220DC	1880	15
NC2-265Z			FH 110DC	FH 220DC	1500	15
NC2-330Z			FI 110DC	FI 220DC	1500	15
NC2-400Z			FJ 110DC	FJ 220DC	1800	15

6

6.1 (5)

5

型号	NC2-115	NC2-150	NC2-185	NC2-225	NC2-265	NC2-330	NC2-400	NC2-500	NC2-630/NC2-800
	1	1	1	1	1	1	1(2)	2	2
(mm ²)	70-95	70-95	95-150	95-150	125-185	185-240	240(150)	150-185	185-240
(mm)	-	-	-	-	-	-	30X5	40X5	50X5
	M6	M8	M8	M10	M10	M10	M10	M10	M12
(N·m)	3	6	6	10	10	10	10	10	14

6.2

6.2.1 () (1)



6.2.2

(1)

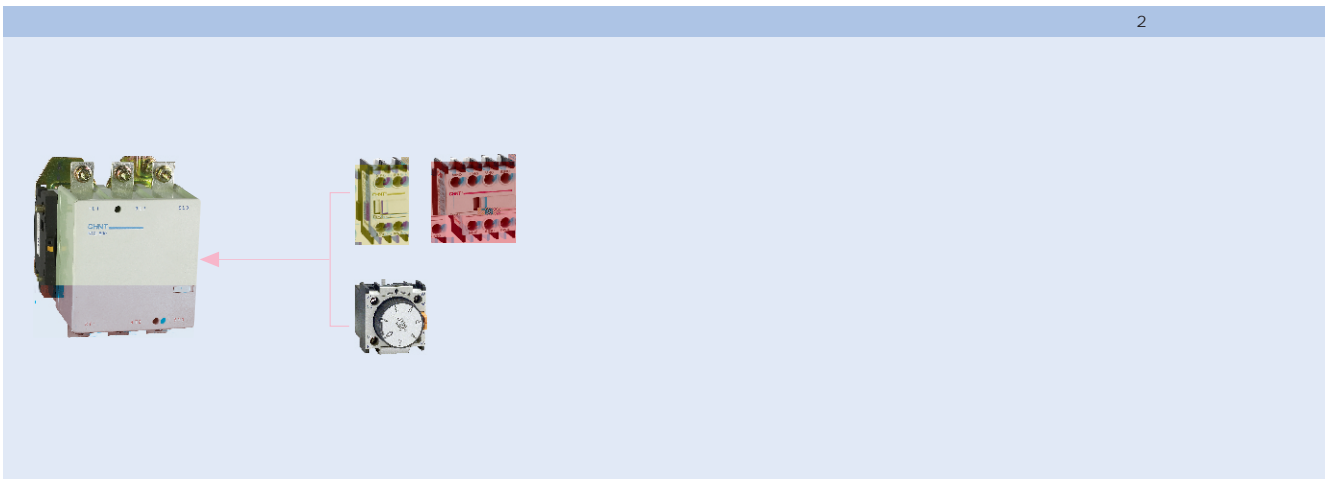
6.2.3 8 (2) (2)

6.2.4 NC2-115-330 10mm(200-500V)

6.2.5 (2)

6.2.6

6.2.7



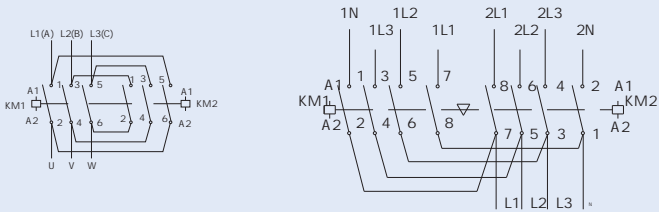
6.3

6.3.1

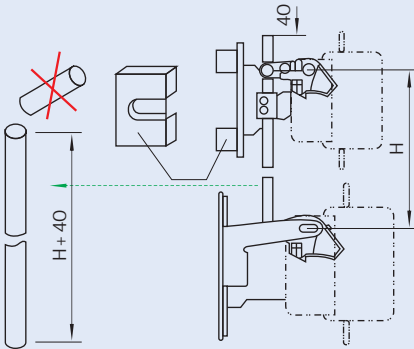
a. NC2 (3)
H + 40 (4)

b. NC2-115~225 NC2-265~630 NC2-115~225 (4)

3



4



6.3.2

NC2

6

6 (mm)

NC2-115N - 150N	5.5
NC2-185N - 225N	5.5
NC2-265N - 330N	6
NC2-400N - 500N	6.5
NC2-630N	7

6.3.3

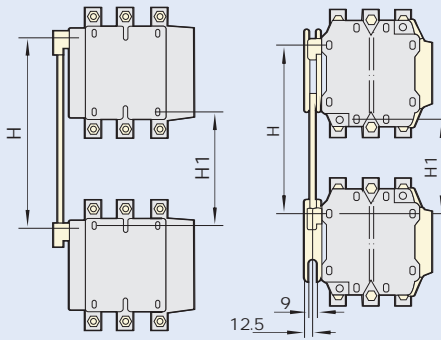
NJLc-FF NJLs-FF 300

200

NC2

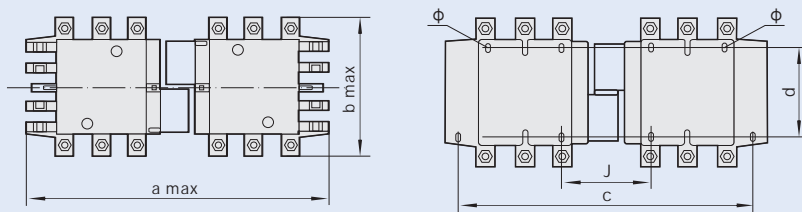
5 6 8 9

6 NC2-115Nc~630Nc()



a. NC2-115Nc~225Nc b. NC2-265Nc~630Nc

5 NC2-115Ns~630Ns()



8(mm)

型号	极数	a max	b max	c	d	j
NC2-115Ns	3	350	163	330	110-120	71
	4	425	208	370		108
NC2-150Ns	3	350	171	330		71
	4	425	211	370		111
NC2-185Ns	3	350	174	330		78
	4	430	223	370		118
NC2-225Ns	3	350	197	330		78
	4	430	243	370		118
NC2-265Ns	3	450	203	428	109	
	4	546	249	485	157	
NC2-330Ns	3	450	206	428	124	
	4	546	251	485	172	
NC2-400Ns	3	485	206	460	170-180	157
	4	595	251	485		157
NC2-500Ns	3	485	238	460	156	
NC2-630Ns	3	650	304	625	180-190	139
	4	810	364	785		139
NC2-800Ns	3	650	304	625		139

60

