

DZ20 系列塑料外壳式断路器

B1

111111UkCA 9 : GGAg FAY ' T  
 DI Ag BGR BCFAR  
 BGAR j [ CCFR EAAj

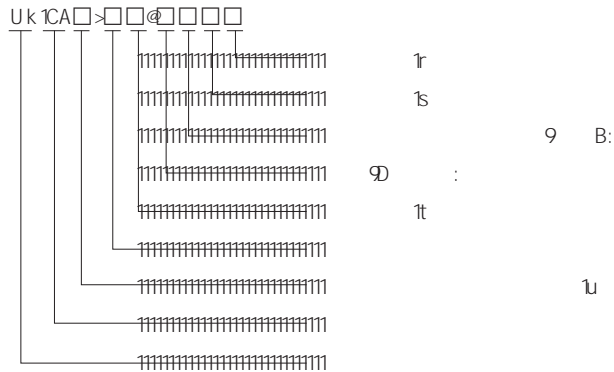
111111

111111

111111 BAAR • GDAR

111111 X S'BEAEI 7 ZVT 1GAJEH>C

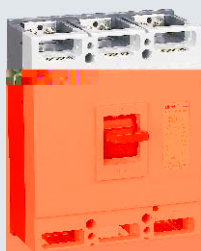
C1



r? e C k 9 BCFAR  
 s? C  
 t? a k 9 BCFAR

u? T >1 j >1 [ >1 B

		CAA	DAA
		CAI	DAI
		CBA	DBA
		CCA	DCA
1		CDA	DDA
11	1	CEA	DEA
11		CFA	DF A
1111		CGA	DGA
11	11	CHA	DHA
11	1	CBI	DBI
11	1111	CCI	DCI
11	1	CDI	DDI
11	11	CEI	DEI
11		CGI	DGI
11	11	CHI	DHI







DÆ1  
 11111 RTCCAg RTDI Ag  
 11111 HA6 • BBA6  
 DÆ1  
 11111 RTCCAg RTDI Ag 9 : HA6  
 • DF6 DF6  
 IF6  
 DÆ1  
 11111 RTCCAg DR  
 DÆ1 1  
 9 G: 9 H:  
 GAFA GAFA

R:		R:	
		RTDI Ag	UTCCAg
EAAR	G	D	AÆ
CCFR	D	AÆ	AÆE



	ZæV	f æ v	t, †	eAÆF- †	ZæV	f æ v	t, †	eAÆF	9 æ:	9:
RT >BF	BA	B	AÆ	B	B	AÆ			BCA	AÆF >C
UT >BD	B	B		Gñav	B	B		Gñav	BCA	AÆF >C

CCFR avNDAh EAAR avNEFh avNf vÆ



DÆ1  
 DÆ1B1 Y I

	UkCAj [>BAA	UkCAj [>CCF	UkCAj >EAA	UkCAj >EAA UkCAj [>GDA	UkCAj >BCFA
Y	BHF	CCA	CDA	CEF	CHF

RTFAY' CCAg DI Ag



DÆ1C1 J

	UkCAj [>BAA	UkCAj [>CCF	UkCAj >EAA	UkCAj >EAA UkCAj [>GDA
Y	FA	IC	HF	HH
i	A	A	A	A

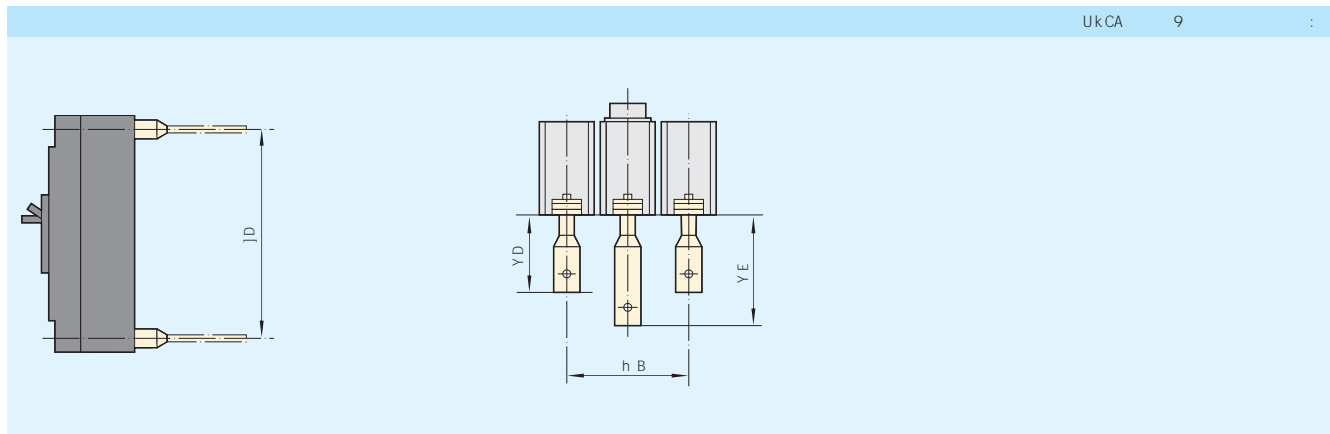
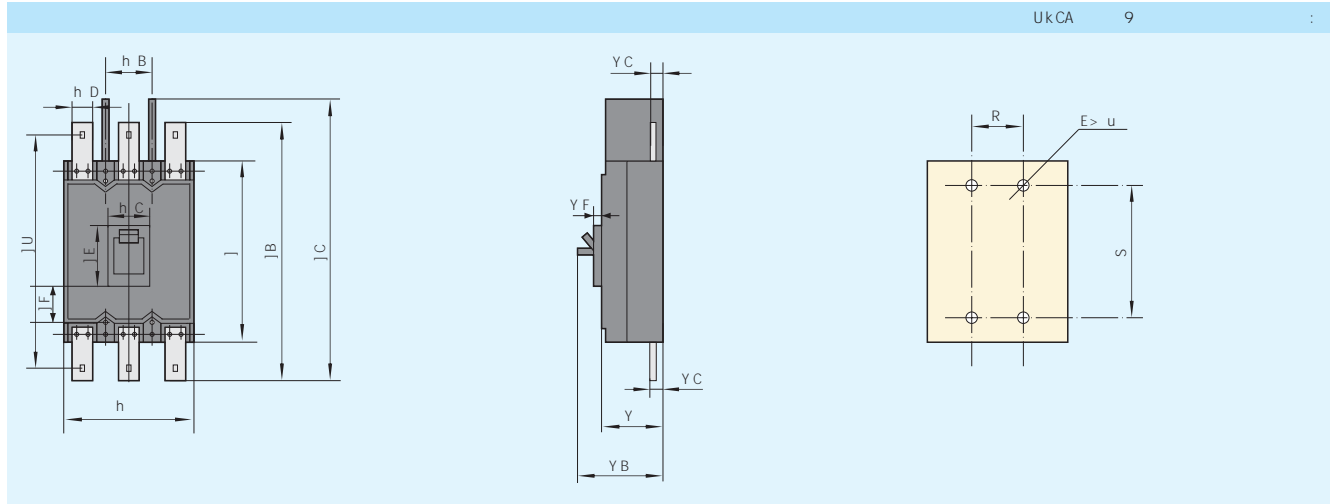
# 配电电器

E1

1111111 j

11111111 [ j [ j

F1



9 - :

	h	j	Y	h B	j B	j C	Y B	Y C	h C	j E	j F	Y F	h D	j U
Uk CAj >BAA	BAF	BGF	I G F	DF	>	CBF	BAD	CG F	CG	GJ	CI F	E	>	>
Uk CA[->BAA	BAF	BGF	I G F	DF	>	CBF	BAD	CG F	CG	GJ	CI F	E	>	>
Uk CAT >BGA	BAI	BFF	I E	DF	>	>	BAG F	DE	DA	GG	DC	E F	>	>
Uk CAj >CCF	BAJ	CFG F	BAF	DF	DCJ	EAC	BEC	BJ F	DF	I J	FD	G F	CA	DG F
Uk CA[->CCF	BAJ	CFG F	BAF	DF	DCJ	EAC	BEC	BJ F	DF	I J	FD	G F	CA	DG F
Uk CAj >EAA	BFF	CHG	BBC	FB	DJB	EFA	BEJ F	DC F	FC	II	HC	F	CI	DDA
Uk CA[->EAA	CBA	CGI	BBC	HA	DHI	ECF	BEH	CB F	GC	JA	FF	F F	EA	DBF
Uk CAj >GDA	CBA	CGI	BBC	HA	DHI	ECF	BFA	CB F	GC	JA	FF	F F	EA	DBF
Uk CA[->GDA	CBA	CGI	BBC	HA	DHI	ECF	BFA	CB F	GC	JA	FF	F F	EA	DBF
Uk CAj >BCFA	CBA	EAG	BCC	HA	FEI	FI I	BI A	CG	HI	BAA	BED	BG	EF	FBF



	9 ~ :					9 ~ :		
	h B	]D	Y D	Y E	R	S	φ u	
Uk CAj >BAA	DF	BEH	FF	FF	DF	BCG	F	^ E I EA
Uk CA[ >BAA	DF	BEH	FF	FF	DF	BCG	F	^ E I EA
Uk CAT >BGA	DF	BEB	GE	GE	DF	BDF	E	^ E I DF
Uk CAj >CCF	DF	CBC	EH	JA	DF	BJG	E	^ E I EA
Uk CA[ >CCF	DF	CBC	EH	JA	DF	BJG	E	^ E I EA
Uk CAj >EAA	FB	CEH	I A	BCF	FB	CEA	H	^ E I EA
Uk CA[ >EAA	HA	CDD	JA	JA	HA	CAA	H	^ F i EF
Uk CAj >GDA	HA	CDD	J C	J C	HA	CAA	H	^ F i EF
Uk CA[ >GDA	HA	CDD	J C	J C	HA	CAA	H	^ F i EF
Uk CAj >BCFA	HA	DHF	>	>	HA	DHF	J	>

G1

11111

r?

s?

t?

u? 9 : 9 C :

v? 9 :

w

11 Uk CAj >GDA1 9 :GDAR DI Ag

111111111111 BAA

111111111111 Uk CAj >GDA@DBI 11GDAR 1RT DI Ag 11BAA

9 ~ :	BG CA	DC	EA FA	GD	I A	BAA	BCF	BGA	BI A	CAA	CCF	CFA	DBF DFA	EAA
9 ~ :	C	G	BA	BG	CF	DF	FA	HA	JF			BCA	BI F	CEA
B														

9 ~ :	FAA	GDA	I AA	BAAA	BCFA
9 ~ :	DAñ F	EAñ F	FAñ F	GAñ F	I Añ F
C					