



特殊

电涌保护器带有劣化指示，如图1所示。在产品劣化后，其指示件会在保护模块序4表面示警。此时应立即更换序4保护模块，而无须断开线路或重新接线。

序1为电涌保护器最大持续工作电压指示装置，亦可防止更换模块时插入错误规格模块。其心形尖角所指数值即为该台产品的最大持续工作电压。

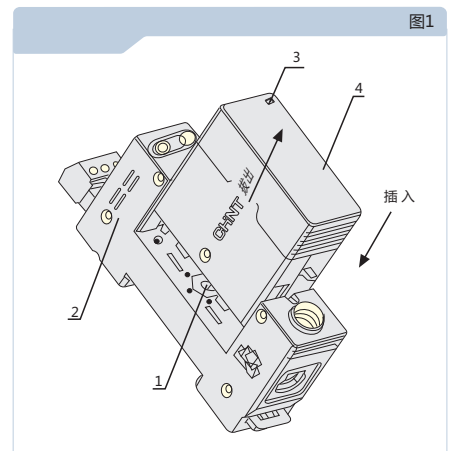


图1

