

AX-X3 辅助触头



AX-X3 辅助触头

符合标准

GB/T14048.5 IEC60947-5-1

符合认证

CCC CE

主要功能

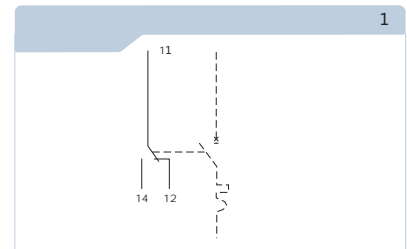
参与性能

	V	A
AC-12	AC 415	3
	AC 240	6
DC-12	DC 130	1
	DC 48	2
	DC 24	6

11 12
11 14

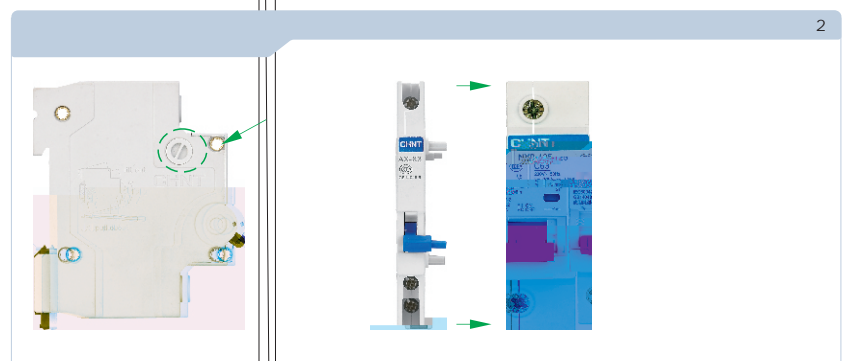
1

1



产品的拼装及安装

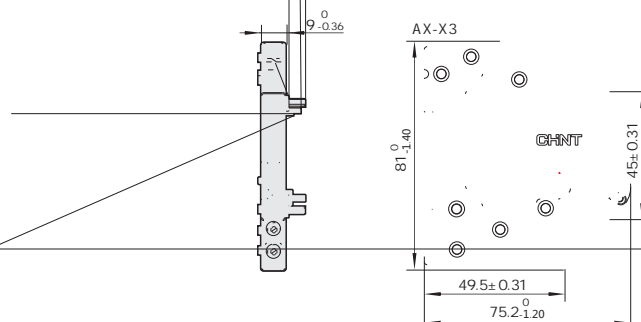
AX-X3 NXB-125 NXB-125G



AX-X3

TH35-7.5

外形及安装尺寸



AL-X3 报警辅助触头

符合标准

GB/T14048.5 IEC60947-5-1

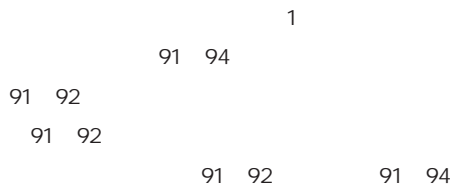
符合认证

CCC CE

主要功能

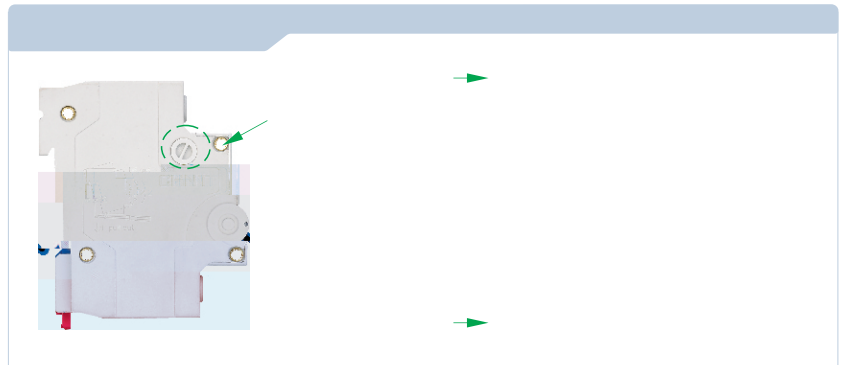
参数与性能

	V	A
AC-12	AC 415	3
	AC 240	6
	DC 130	1
DC-12	DC 48	2
	DC 24	6



产品的拼装及安装

AL-X3 NXB-125



AL-X3

TH35-7.5

外形及安装尺寸

