

SHT-X3 分励脱扣器



SHT-X3 分励脱扣器

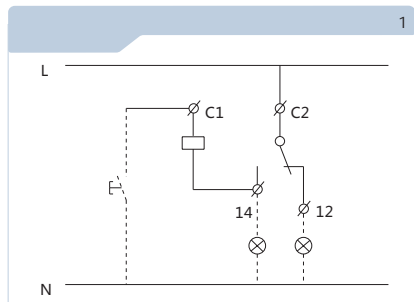
主要功能

参与性能

Ui		500V 50Hz		V		A	
1	AC-12	DC-12.		AC 400	3		
				AC 230	6		
				AC/DC 48	3		
				AC/DC 24	6		

~110%		70%	
	1		
C2 12			
	C2 14		

0.4	



产品的拼装及安装

SHT-X3 NXB-125



TH35-7.5

外形及安装尺寸

