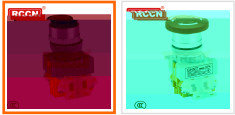




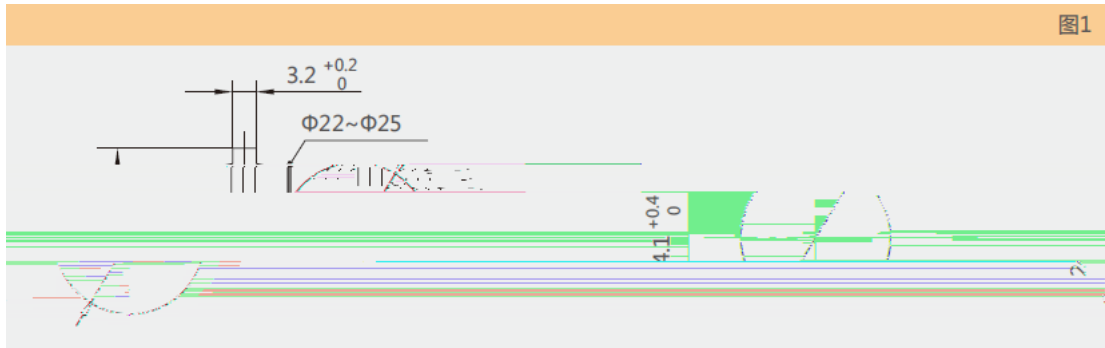
NP4

NP4

1	-5 ~ +40	24	+35
2	2000m		
3	+40		50%
	+20	90%	
4	3		
5			
6			
7			
8		1	
	1	()	(12)



NP4



4 主要参数及技术性能

表2

额定绝缘电压Ui(V)	660		
约定自由空气发热电流Ith(A)	10		
额定工作电压Ue(V)	380	220	110
额定工作电流Ie(A)	AC-15	2.5	4
	DC-13	-	0.3
			0.6

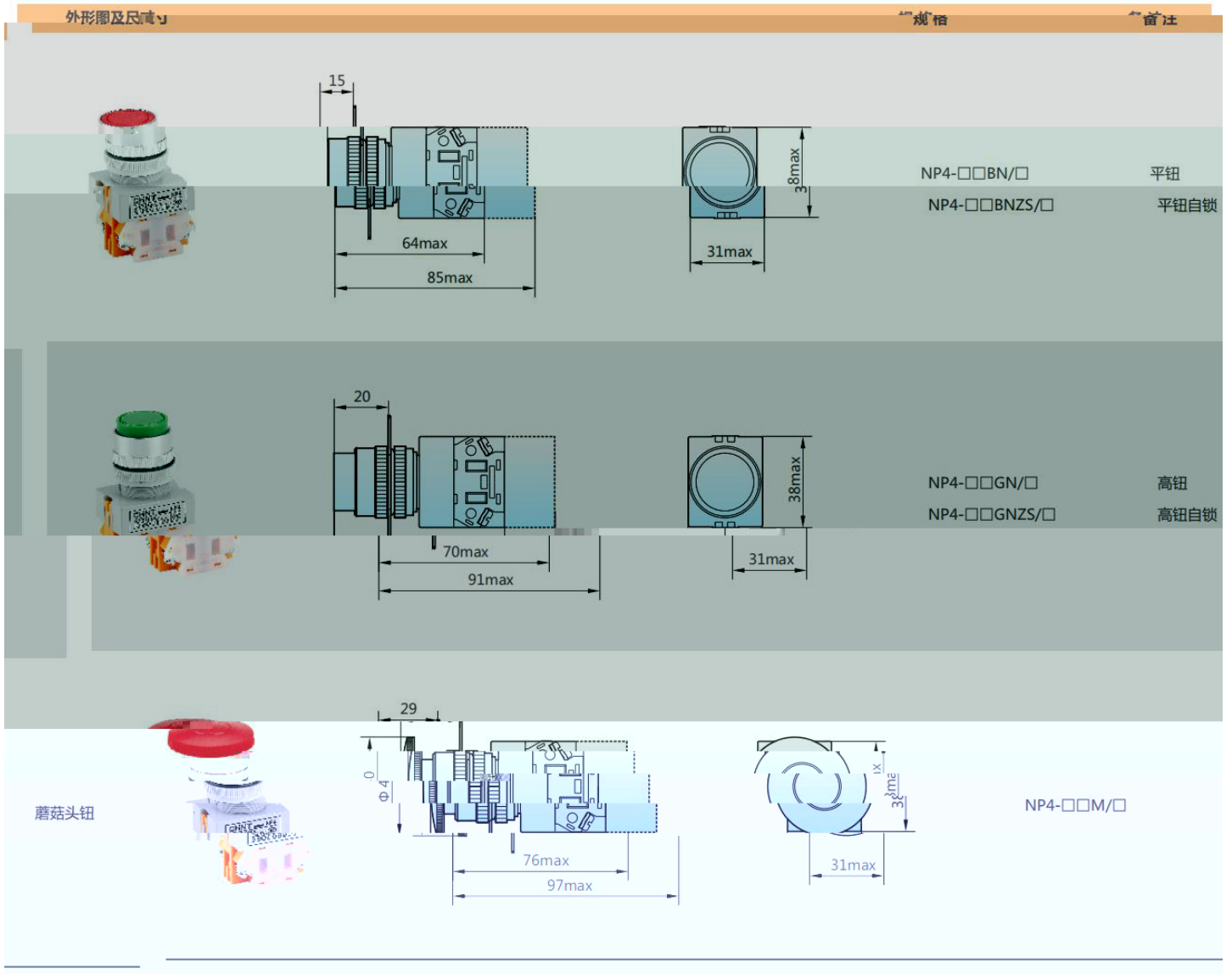
表

触点电阻	≤50mΩ(初始值)		
机械寿命	瞬动型: 100万次, 其它: 10万次		
电寿命	瞬动型: AC 50万次、DC 25万次, 其它: 10万次		
防护等级	IP40		
短路保护	NT00-16		

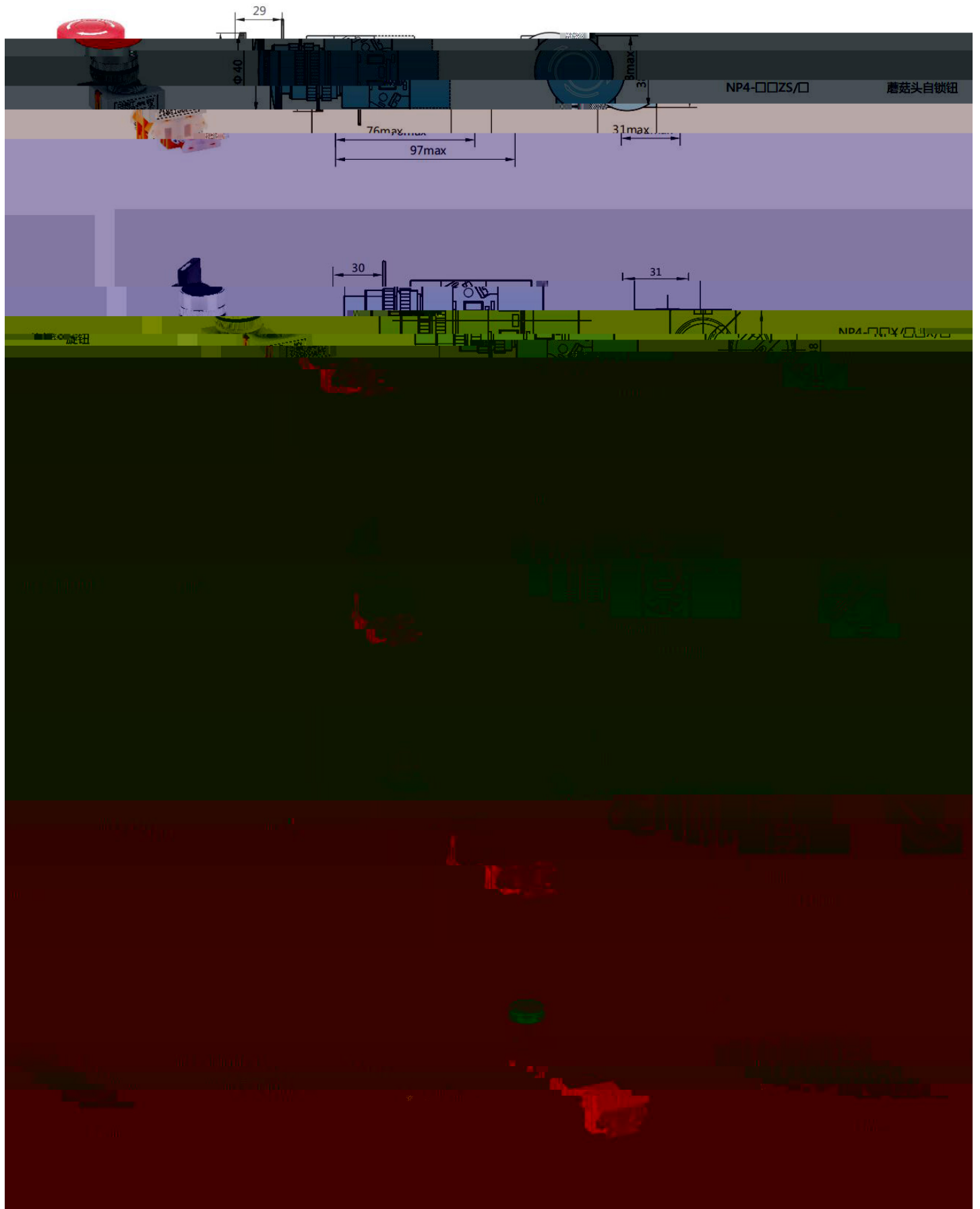
表4


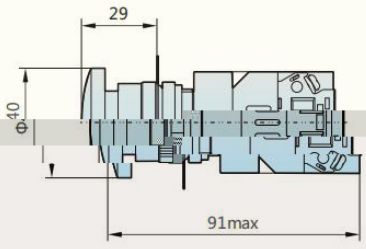
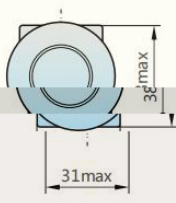

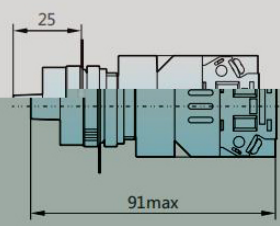
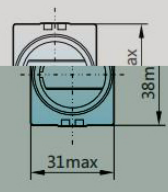
电光源	LED灯		
额定电压(V)	6、12、24、36、48、110、220、380		
发光器件电流 (mA)	≤20		
工作寿命(h)	≥30000		

5 外形及安装尺寸



外形图及尺寸	规格	备注
--------	----	----



外形图及尺寸	规格	备注
  	NP4-□□MZSD/□	带灯蘑菇头 自锁
  	NP4-□□XD/□	带灯旋钮

NP4系列按钮(安装尺寸D22)

1 适用范围

NP4系列按钮适用于额定电压至60V、额定频率60Hz、额定电压至380V、额定工作电压至220V的电路控制系统中。作为电磁起动器、接触器、继电器及其它电气线路的控制之用。带指示灯式按钮还适用于灯光信号指示的场合。

符合标准 GB 4047.1-2007

2 型号及含义

NP4-□□□□□□□□□□

按钮帽形式
按钮帽颜色
按钮帽直径
按钮帽形状
按钮帽材料

设计序号
按钮
企业特征号

表1

型号代号	含义	辅助规格代号
BN	平钮	1、白 2、黑
GN	高钮	3、绿 4、红
BNZS	自锁平钮	5、黄 6、蓝
GNZS	自锁高钮	
M	蘑菇头复位钮	按钮直径： 1、φ40
ZS	蘑菇头自锁转动复位钮	
MD	带灯蘑菇头复位钮	1、白 3、绿 4、红 5、黄
MZSD	带灯蘑菇头自锁转动复位钮	4、红
X	旋钮	旋钮形式： 21、二位常闭
XB	旋柄	2、黑 3、绿 4、红
XD	带灯旋钮	22、二位常闭
Y	钥匙	23、三位常闭
DN	带灯高钮	1、白 3、绿
DZS	带灯自锁高钮	4、红 5、黄 6、蓝

