

NTF2

NTF2

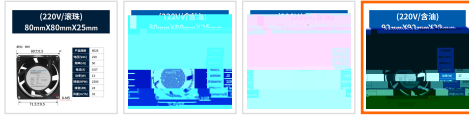
-30 ~+65 -10 ~+60
40 50%
20 90%
3000m

2

-30 ~+65

-10 ~+60

≤95%



NTF2


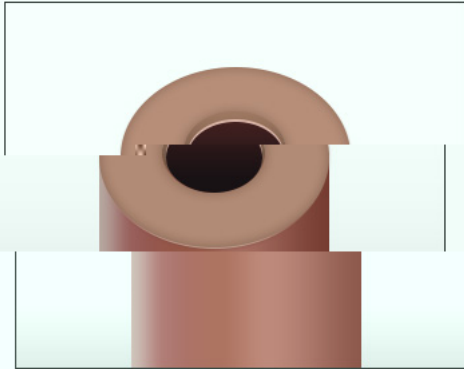
性能	参数	
	交流风扇	直流风扇
额定电流	0.07/0.14/0.25/0.45/0.58A±10%	0.08/0.15/0.20/0.25A±10%
消耗功率	13/17/19/21/25/36/45/80W±10%	0.96/1.8/2.4/3.0W±10%
转速	2200/2500/2700RPM±10%	2000/2500/4000/5000RPM±10%
最大风量	29/55/65/85/100/200/350/600CFM±10%	8.7/11.9/18.55/36.7/43.5/72.3CFM±10%
最大静压	8.16 mmHg	



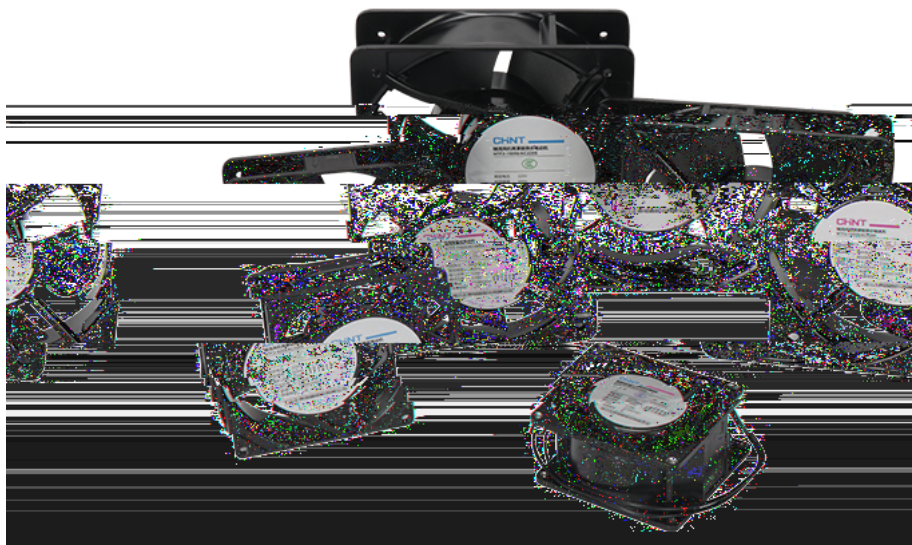
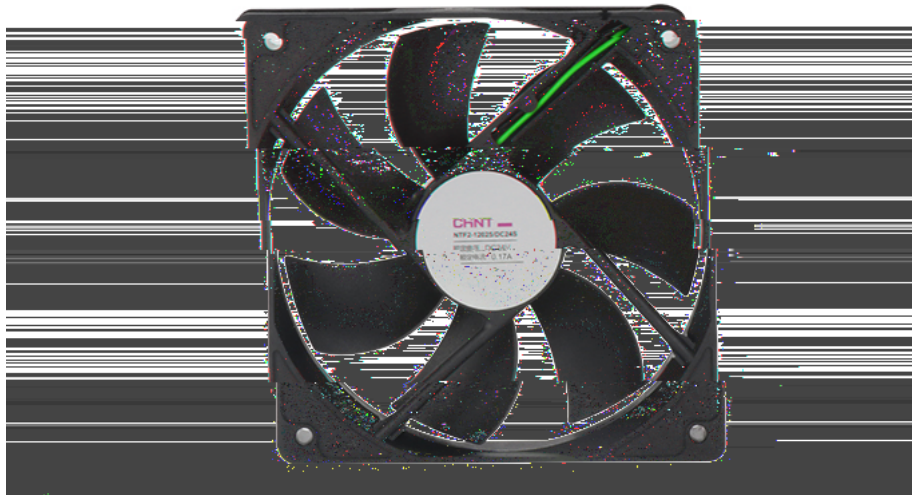


滚珠轴承、含油轴承可选

滚珠、含油可选，可支持高速运转离心力更大，滚动转珠更圆滑，轴承摩擦小，发热低，散热快

	
<h2>滚珠轴承</h2>	<h2>含油轴承</h2>
<p>采用滚动摩擦的形式，采用了两个滚珠轴承，所以摩擦力较小，且不存在漏油问题。</p>	<p>使用滑动摩擦的套筒轴承，在套筒中使用润滑剂和减阻剂。</p>
<p>密封</p>	<p>优点噪音低，但长久使用由于油</p>
<p>打开</p>	<p>的原因润滑油逐渐挥发，需要油封加油丰泽轴承容易磨损。</p>
<p>双滚珠轴承的优点是寿命较长，适合转速较高的风扇，缺点是噪音稍大。</p>	





NTF2轴流风扇

1 主要用途与适用范围

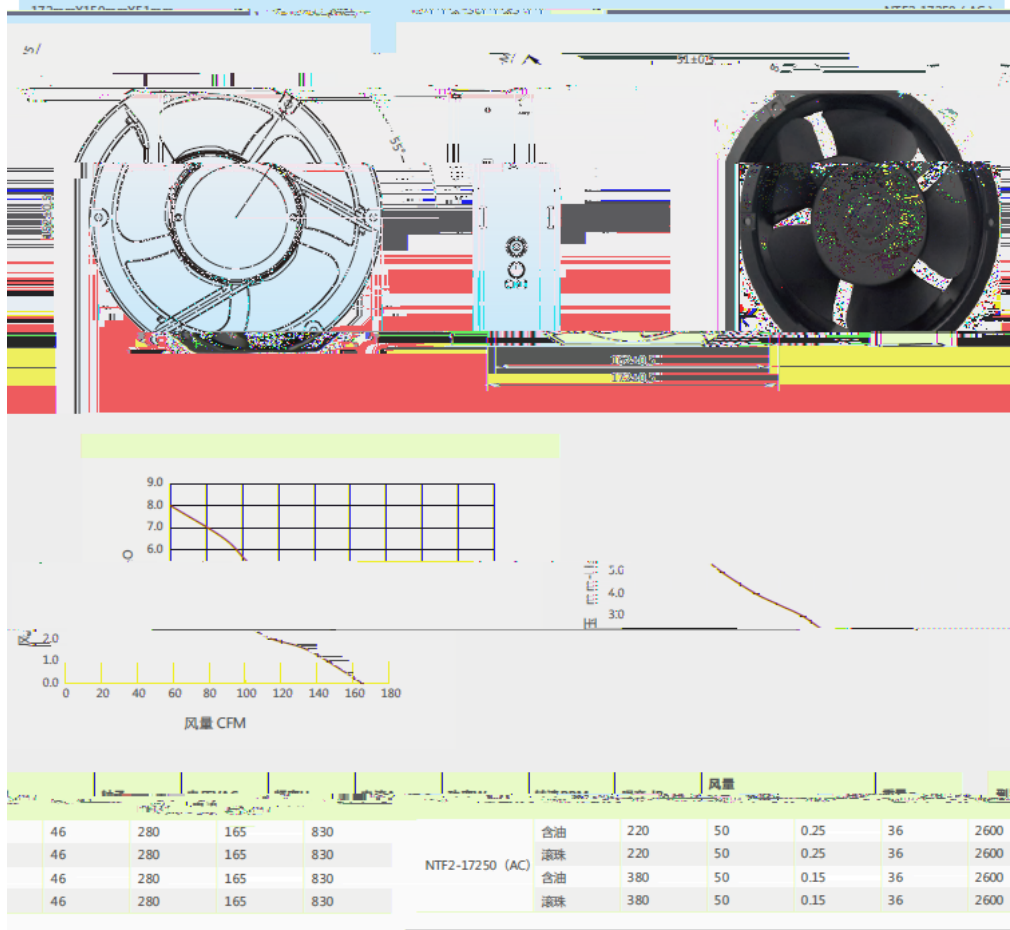
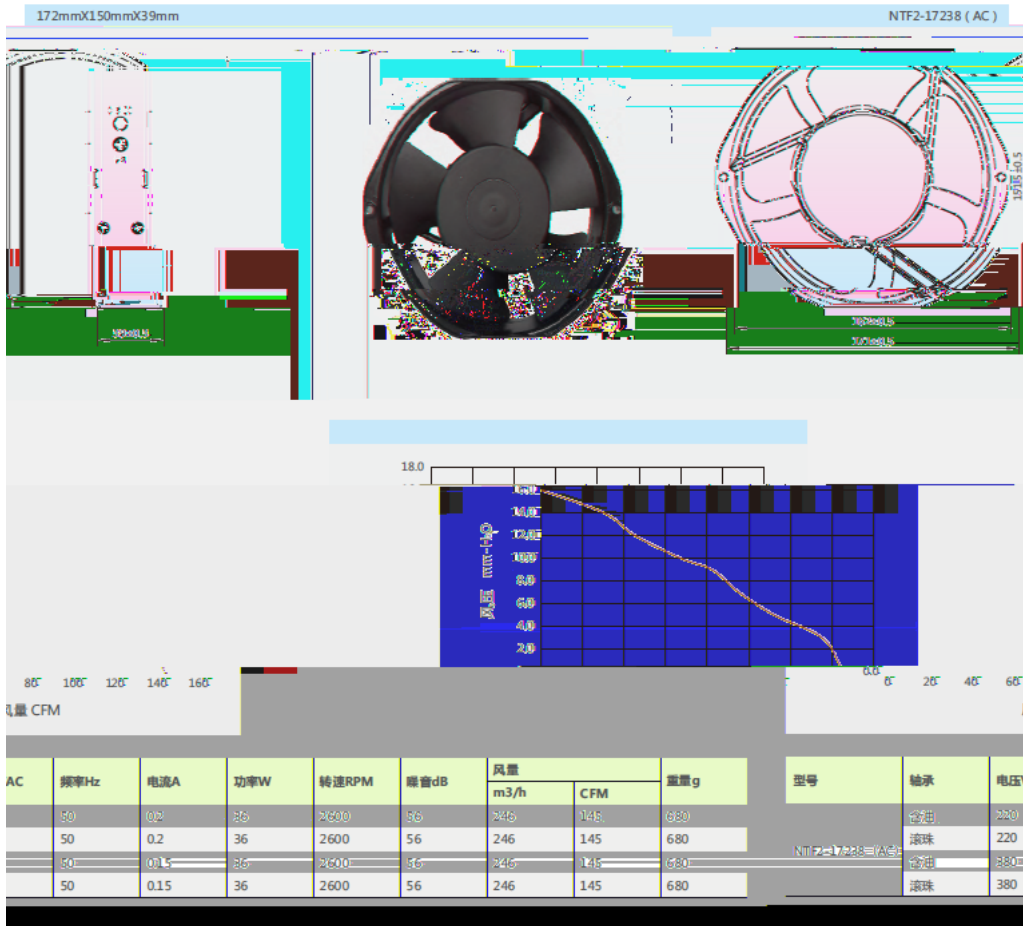
小型轴流由风机叶轮和机壳组成，风扇工作时，叶片推动空气以与轴相同的方向流动，具有功耗低、散热快、噪音低、节能环保等优点。由于体积小用途比较广泛，小型轴流风扇主要适用与机械设备的通风散热，如：电气柜，配电箱等。

2 型号及含义

NT F 2 - 80 25/AC200 B W

铁质叶：W 塑料质叶：空白



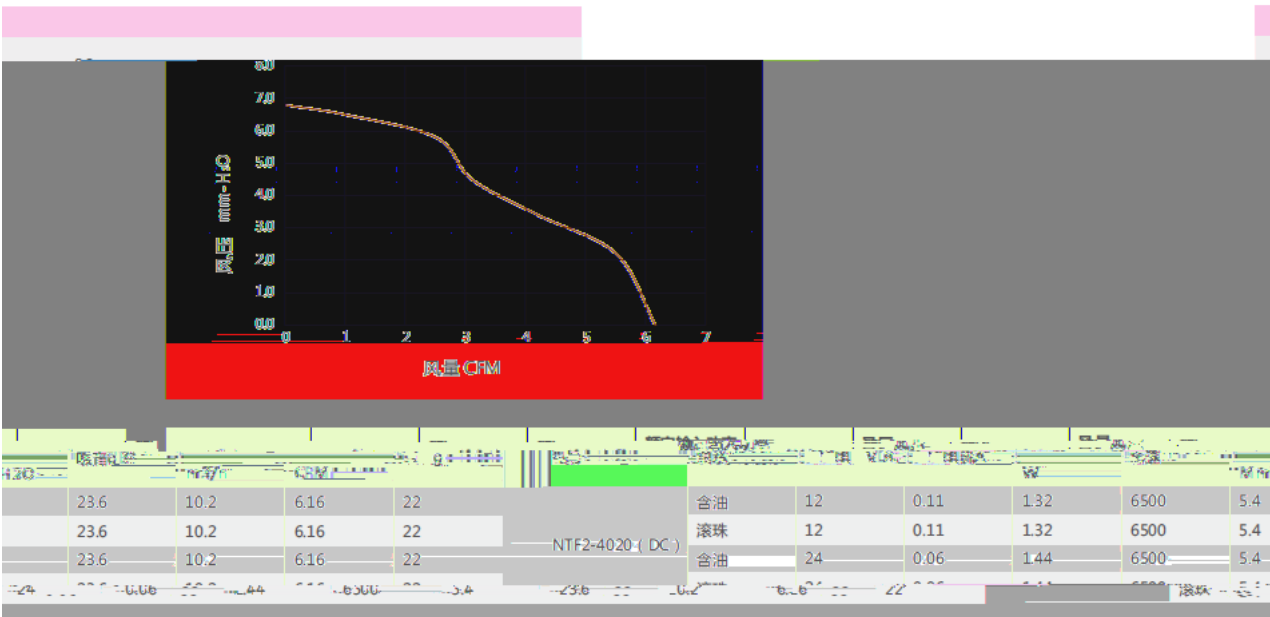
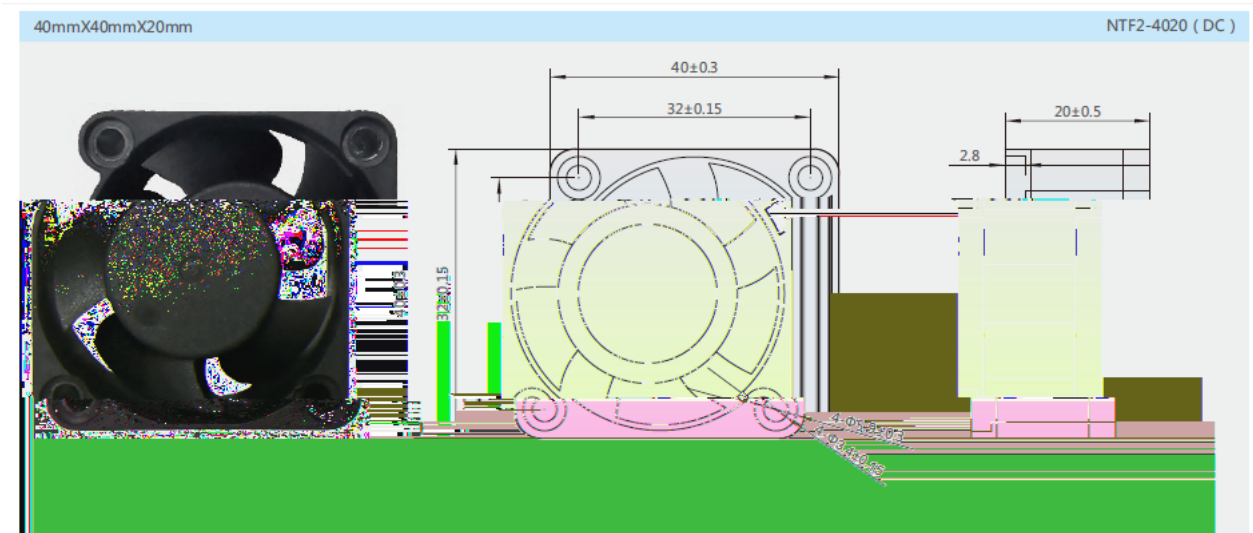


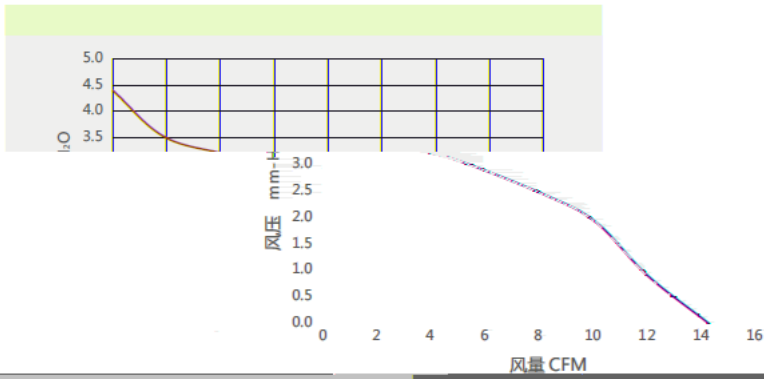
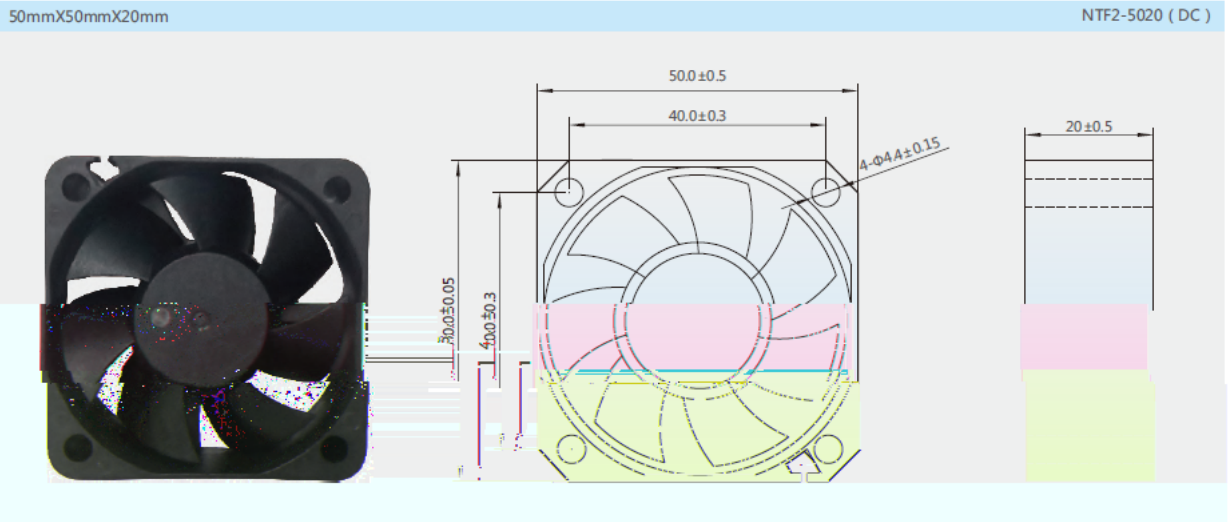
200mmX200mmX60mm NTF2-20060 (AC)

型号	轴承	电压VAC	频率Hz	电流A	功率W	转速RPM	噪音dB	风量		重量g
								m3/h	CFM	
NTF2-20060 (AC)	滚珠	220	50	0.45	45	2600	68	595	350	1500
	滚珠	380	50	0.2	45	2600	68	595	350	1500

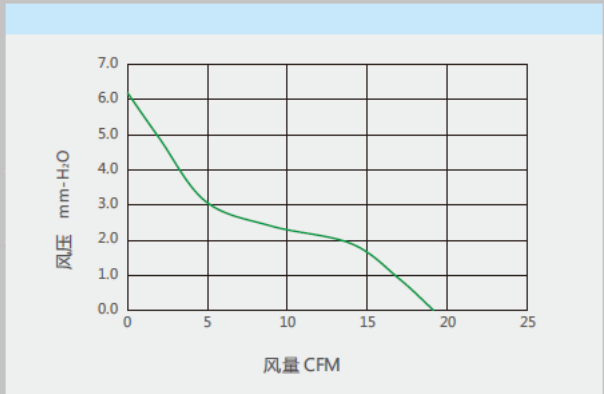
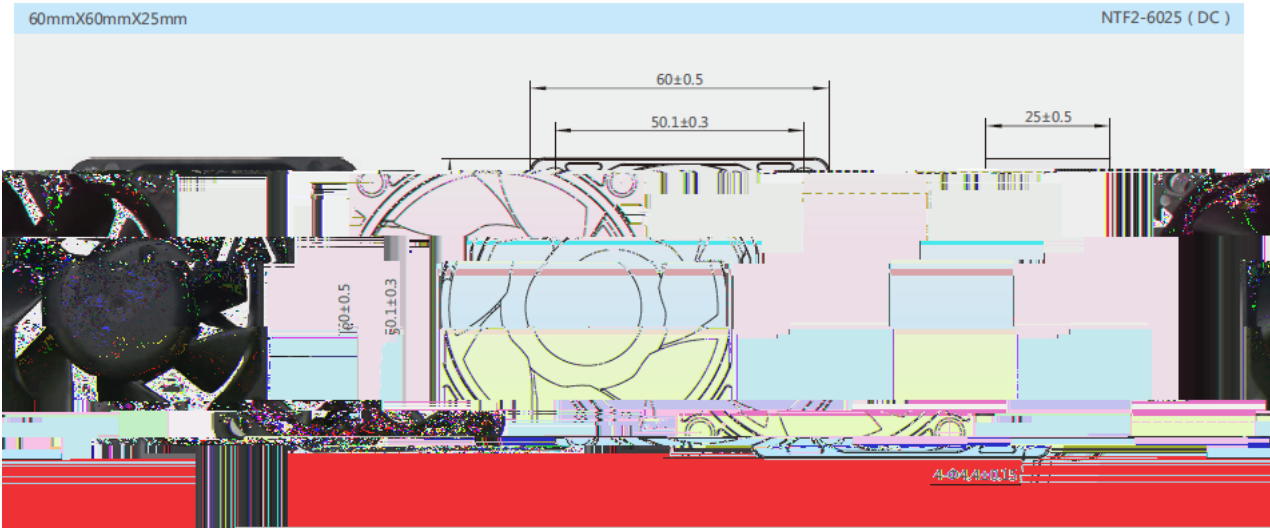
220mmX60mm NTF2-22060 (AC)

型号	轴承	电压VAC	频率Hz	电流A	功率W	转速RPM	噪音dB	风量		重量g
								m3/h	CFM	
NTF2-22060 (AC)	滚珠	220	50	0.45	45	2600	68	595	350	1500
	滚珠	380	50	0.2	45	2600	68	595	350	1500

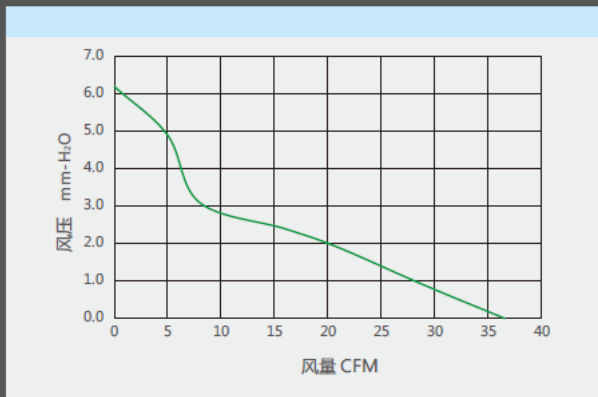
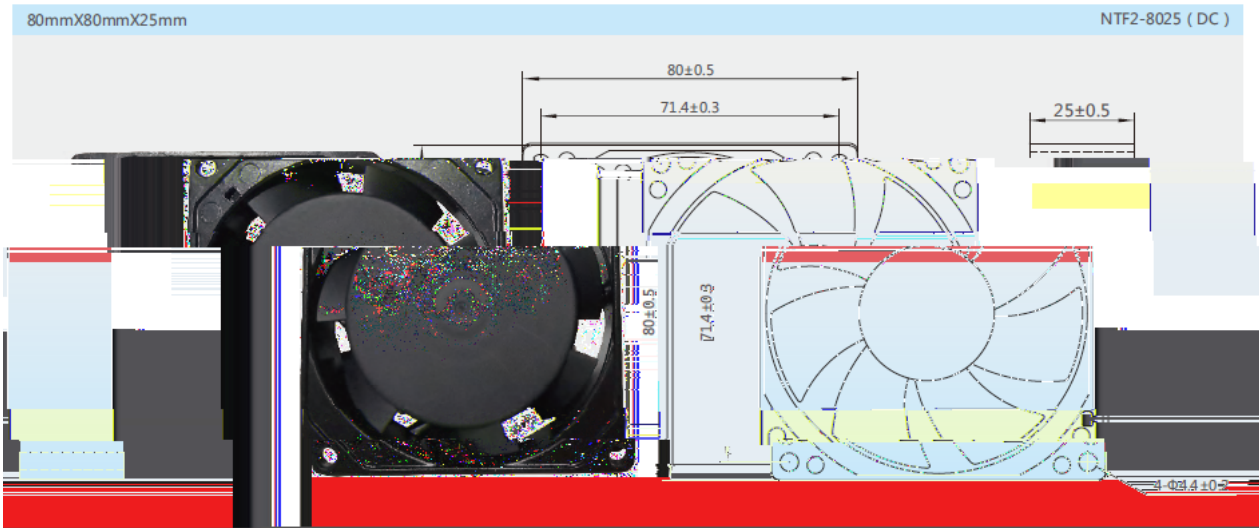




额定输入功率		风压		风量		噪音	
电压	电流	电压	功率	CFM	CFM	噪音	噪音
4.39	28.7	24.6	14.36	31.6	12	24	4800
4.39	4.39	28.7	24.6	14.36	31.6	24	0.1
2.4	4800	4.39	28.7	24.6	14.36	31.6	12
2.4	4800	4.39	28.7	24.6	14.36	31.6	12



品番	寸法	軸径	軸端	額定電圧DC	額定電流A	額定入力功率W	風速	風圧	騒音dB	风量
19-158	58		含油	12	0.17	2.04	4000	5.944	36.9	32.52
19-158	58		滚珠	12	0.17	2.04	4000	5.944	36.9	32.52
19-158	58		含油	24	0.1	2.4	4000	5.944	36.9	32.52
19-158	58		滚珠	24	0.1	2.4	4000	5.944	36.9	32.52



重量g	型号	轴承	额定电压VDC	额定电流A	额定输入功率W	转速rpm	风压mmH ₂ O	噪音dB	风量m ³ /min
含油	12	0.2	2.4	3000	4	35.2	62.4	36.63	71
滚珠	12	0.2	2.4	3000	4	35.2	62.4	36.63	71
含油	24	0.11	2.64	3000	4	35.2	62.4	36.63	71
滚珠	24	0.11	2.64	3000	4	35.2	62.4	36.63	71

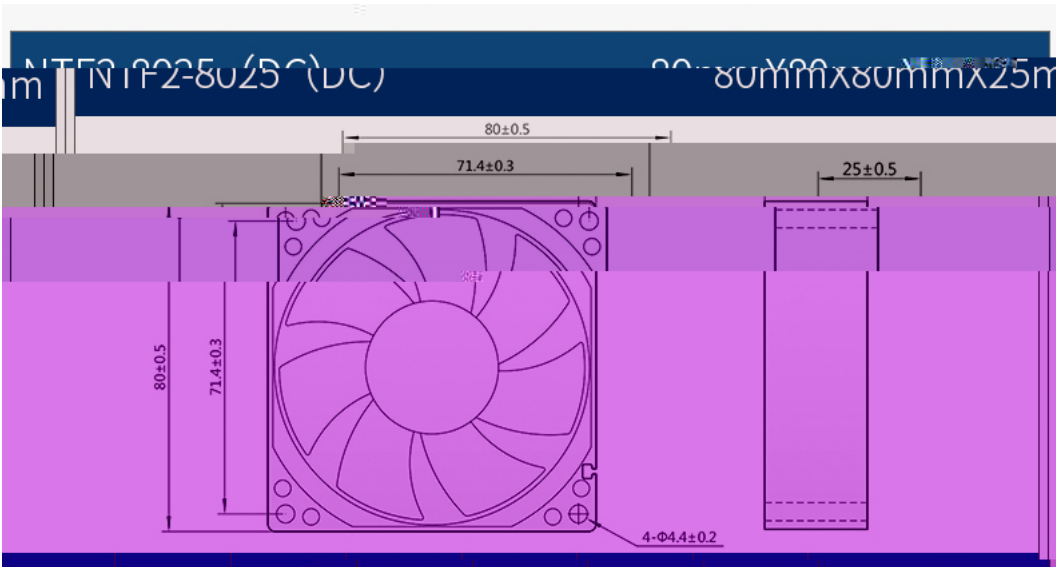
NTF2-9225 (DC) 92mmX92mmX25mm

NTF2-9225 (DC) 92mmX92mmX25mm

风量 (CFM)	轴承	电压 (VAC)	电流 (A)	功率 (W)	转速 (RPM)	风压 (mmH ₂ O)	噪音 (dB)	风量 (m ³ /h)

NTF2-9225 (DC) 92mmX92mmX25mm

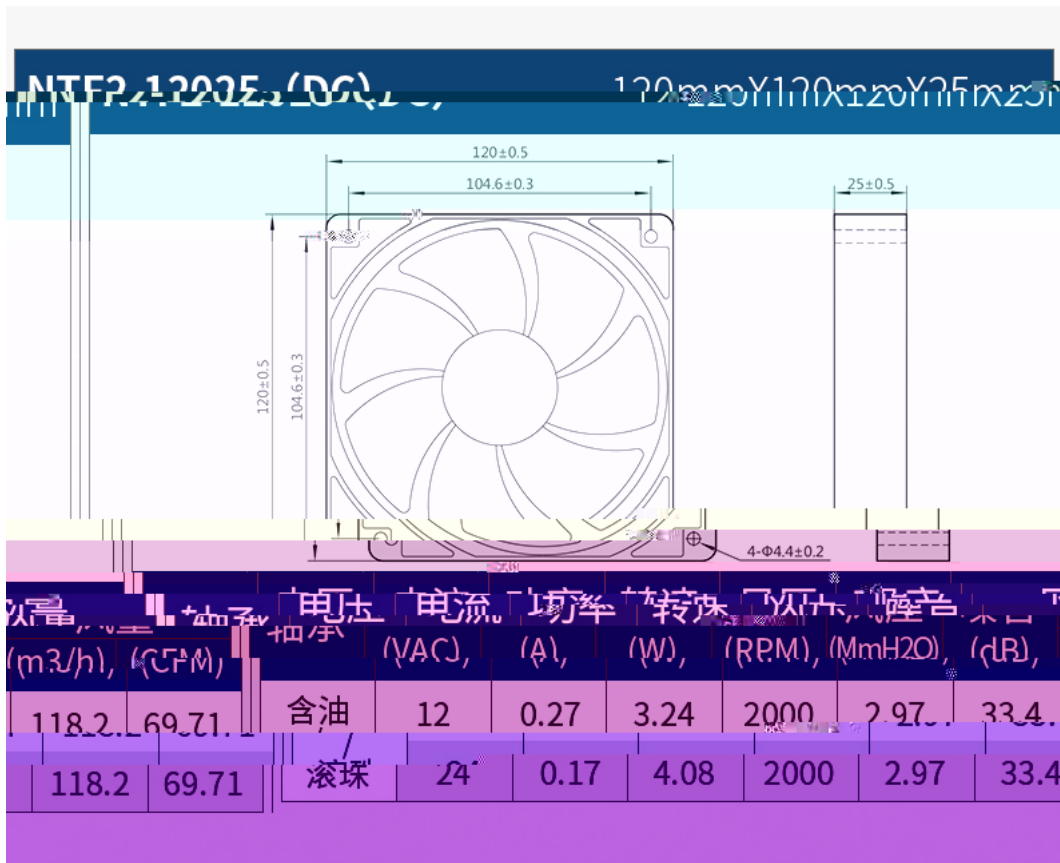
风量 (CFM)	轴承	电压 (VAC)	电流 (A)	功率 (W)	转速 (RPM)	风压 (mmH ₂ O)	噪音 (dB)	风量 (m ³ /h)



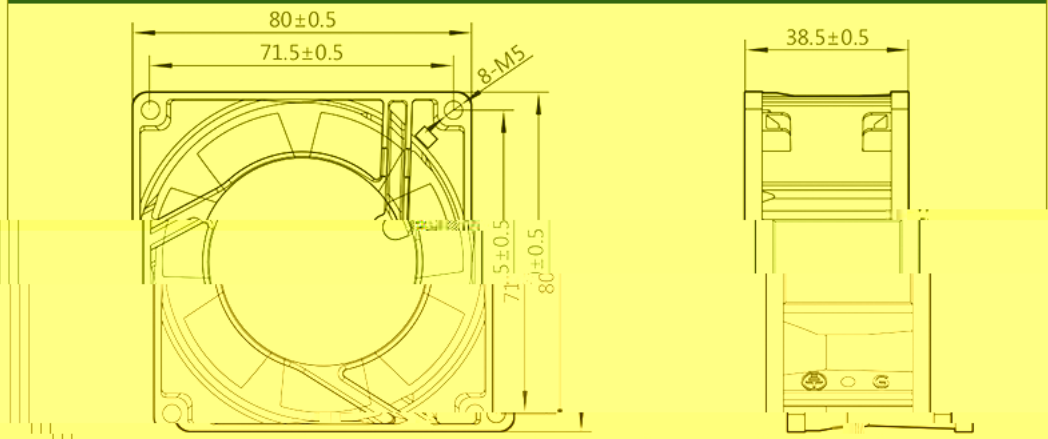
轴承	电压 (VDC)	电流 (A)	功率 (W)	转速 (RPM)	风压 (mmH2O)	噪音 (dB)	风量 (m3/h)



轴承	电压 (VDC)	电流 (A)	功率 (W)	转速 (RPM)	风压 (mmH2O)	噪音 (dB)	风量 (m3/h)

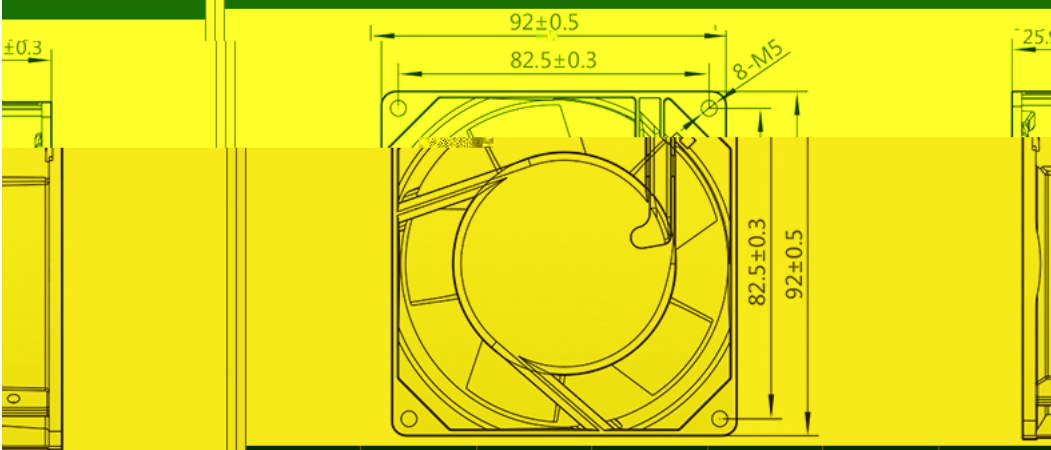


NTF2-8038 (AC) 80mmX80mmX38mm



风量 (CFM)	轴承	电压 (VAC)	频率 (Hz)	电流 (A)	功率 (W)	转速 (RPM)	噪音 (dB)	风量 (m3/h)
32	含油 滚珠	220	50	0.10	16	2550	28	39

NTF2-9235Z23 (AC) 92mmX25mm



风量 (m3/h) (CFM)		轴承	电压 (VAC)	频率 (Hz)	电流 (A)	功率 (W)	转速 (RPM)	噪音 (dB)
51	30	含油 滚珠	220	50	0.07	13	2350	34

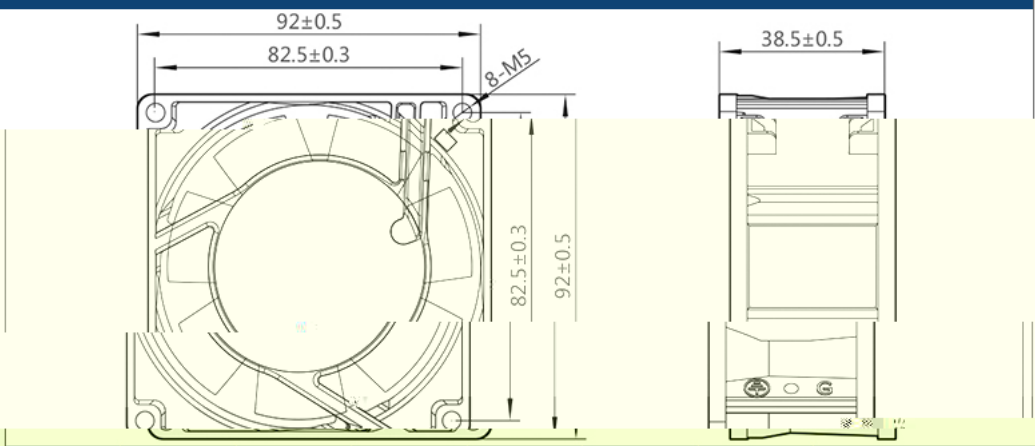
NTF2-3038 (AC) 80mmX80mmX38mm

风量 (CFM)	轴承	电压 (VAC)	频率 (Hz)	电流 (A)	功率 (W)	转速 (RPM)	噪音 (dB)	风量 (m3/h)
32	含油 滚珠	220	50	0.10	16	2550	28	39

NTF2-9225 (AC) 92mmX92mm

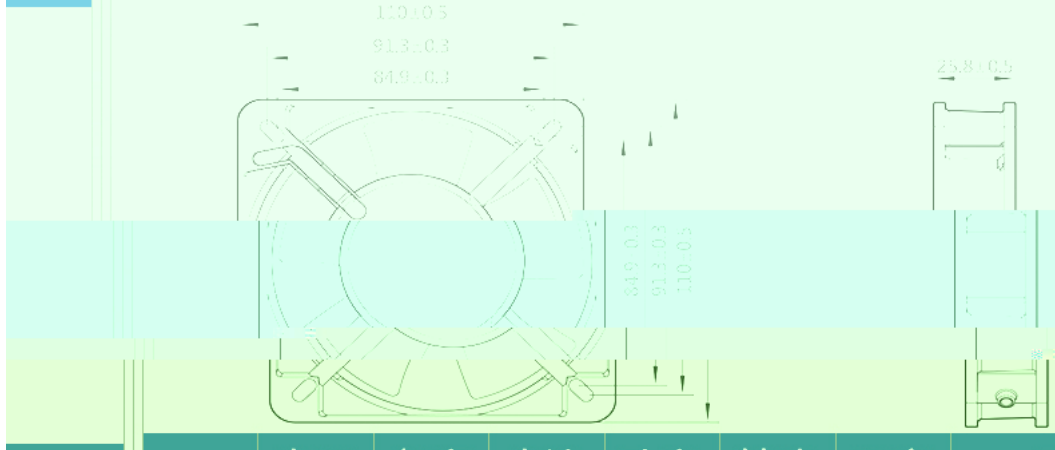
风量 (m3/h)	轴承	电压 (VAC)	频率 (Hz)	电流 (A)	功率 (W)	转速 (RPM)	噪音 (dB)
51	含油 滚珠	220	50	0.07	15	2350	34

NTF2-9238 (AC) 92mmX92mmX38mm



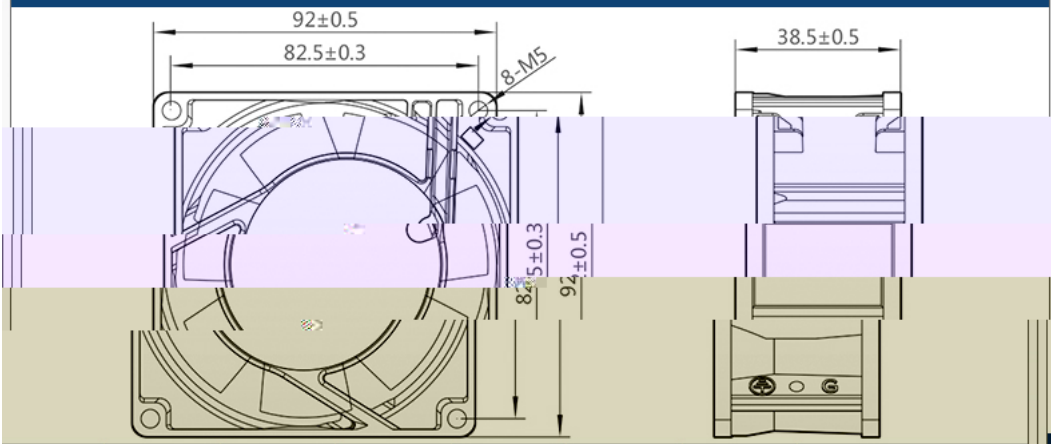
轴承	电压	频率	电流	功率	转速	噪音	风量	
(M)	(VAC)	(Hz)	(A)	(W)	(RPM)	(dB)	(m3/h)	(CFM)
含油 滚珠	220	50	0.10	17	2600	31	72	4

NTF2-11025 (AC) 110mmX110mmX25mm



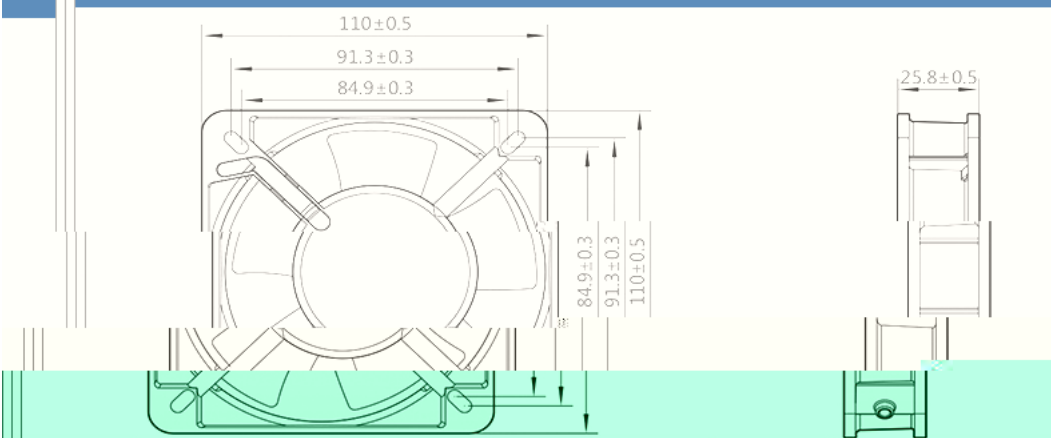
风量	轴承	电压	频率	电流	功率	转速	噪音	
(m3/h)	(CFM)	(VAC)	(Hz)	(A)	(W)	(RPM)	(dB)	

NTF2-9238 (AC) 92mmX92mmX38mm

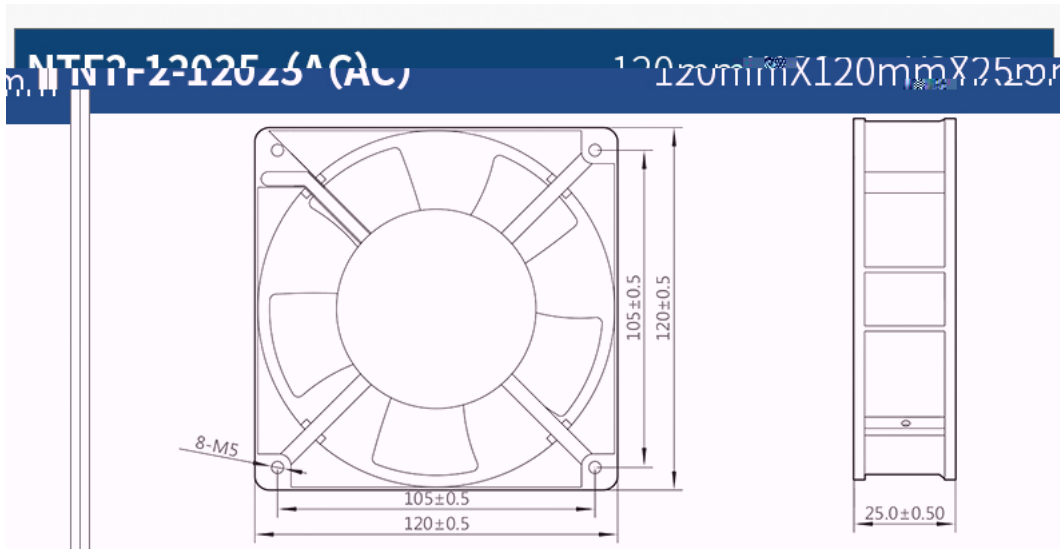


轴承	电压 (VAC)	频率 (Hz)	电流 (A)	功率 (W)	转速 (RPM)	噪音 (dB)	风量 (m3/h)	风量 (CFM)
含油滚珠	220	50	0.10	17	2600	31	72	40

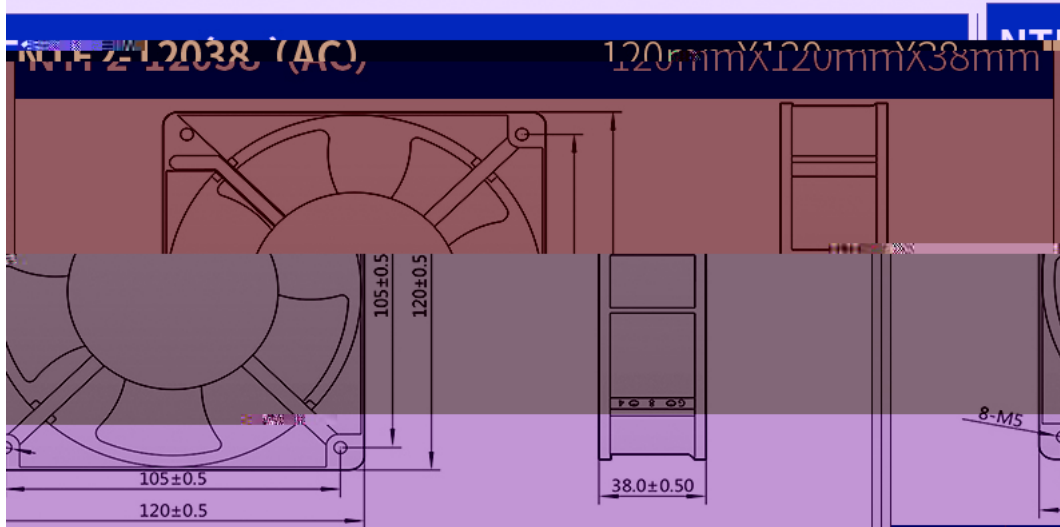
NTF2-11025 (AC) 110mmX110mmX25mm



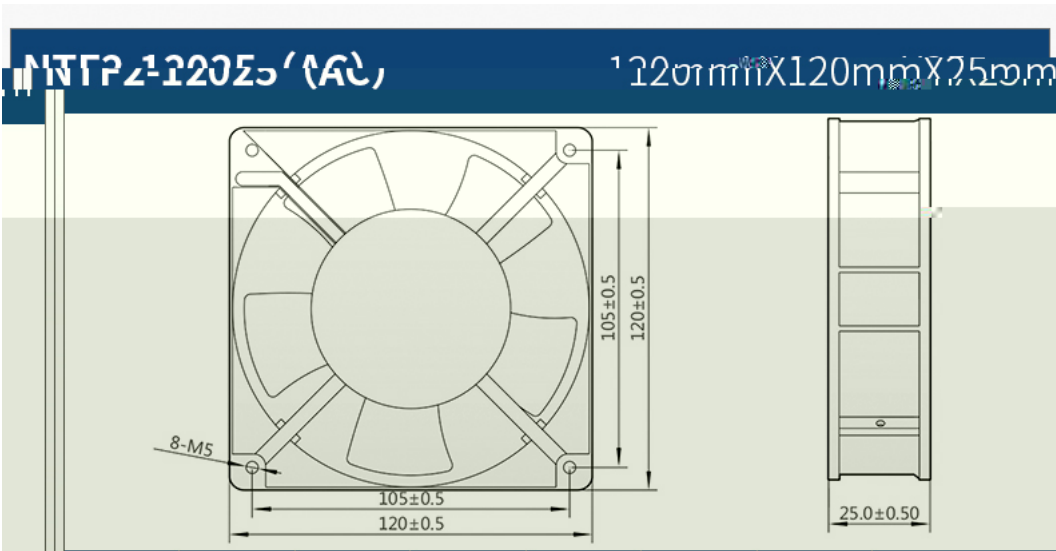
轴承	电压 (VAC)	频率 (Hz)	电流 (A)	功率 (W)	转速 (RPM)	噪音 (dB)	风量 (m3/h)	风量 (CFM)
含油滚珠	220	50	0.07	13	2200	36	102	60
滚珠	380	50	0.05	13	2200	36	102	60



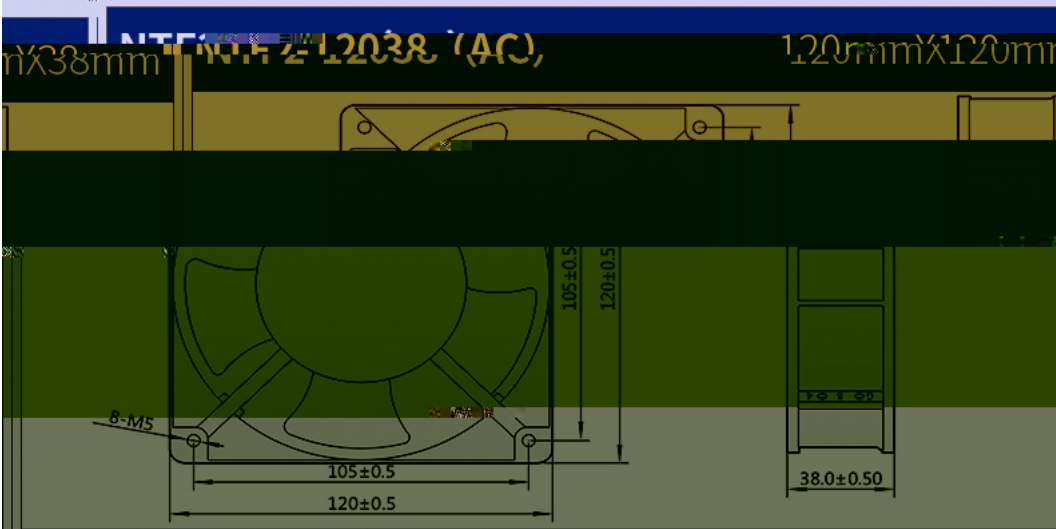
风量 (CFM)	电压 (VAC)	频率 (Hz)	电流 (A)	功率 (W)	转速 (RPM)	噪音 (dB)	风量 (m3/h)
68	220	50	0.08	14	2400	39	115
390	50	220	14	2400	39	115	68



电压 (VAC)	频率 (Hz)	电流 (A)	功率 (W)	转速 (RPM)	噪音 (dB)	风量 (m3/h)	风量 (CFM)
220	50	0.12	19	2600	39	144	85
380	50	0.12	19	2600	39	144	85

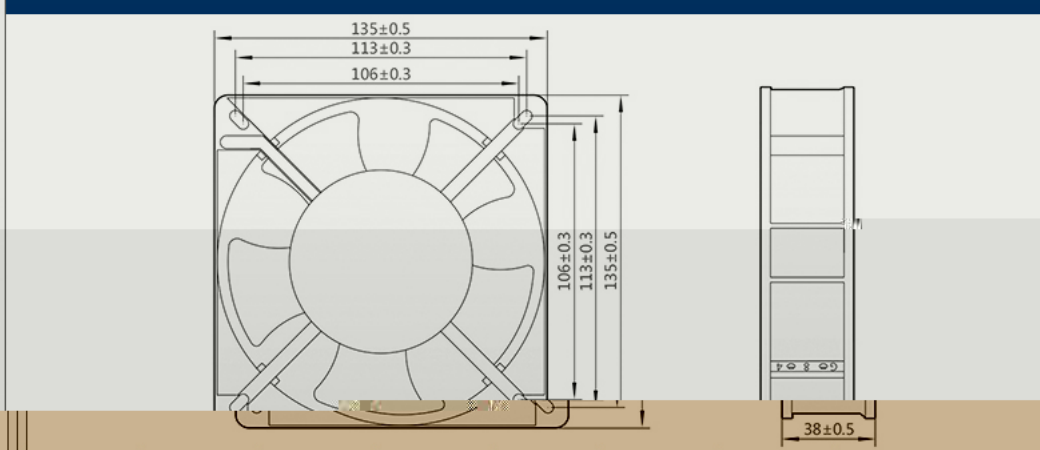


(CFM)	轴承	电压 (VAC)	频率 (Hz)	电流 (A)	功率 (W)	转速 (RPM)	噪音 (dB)	风量 (m3/h)
68	含油	220	50	0.08	14	2400	39	115
68	滚珠	220	50	0.08	14	2400	39	115



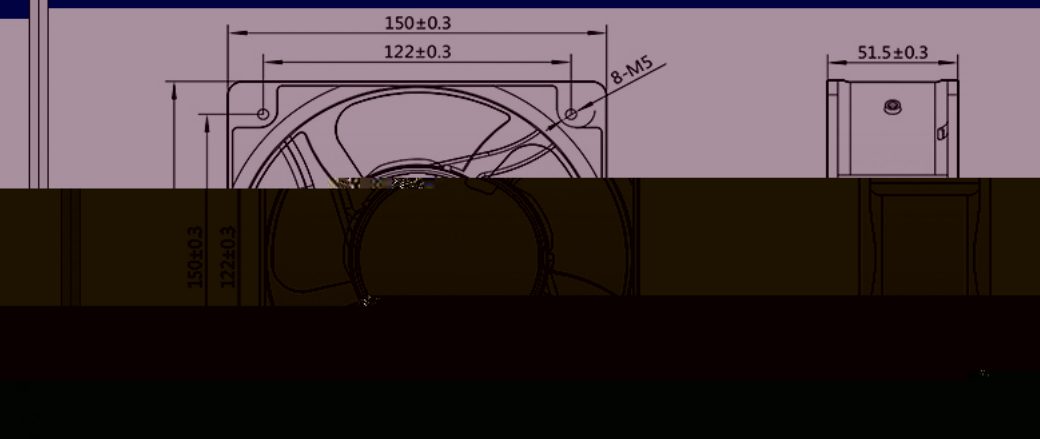
(CFM)	轴承	电压 (VAC)	频率 (Hz)	电流 (A)	功率 (W)	转速 (RPM)	噪音 (dB)	风量 (m3/h)
85	含油	220	50	0.12	19	2600	39	144

NTF2-13538 (AC) 135mmX135mmX38mm.L



M)	轴承	电压 (VAC)	频率 (Hz)	电流 (A)	功率 (W)	转速 (RPM)	噪音 (dB)	风量	
								(m3/h)	(CFM)
	含油	220	50	0.16	23	2600	46	161.5	95
	滚珠	380	50	0.16	23	2600	46	161.5	95

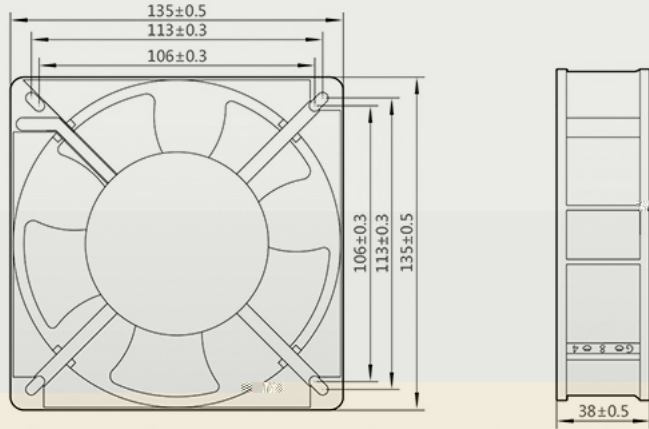
NTF2-15050 (AC) 150mmX150mmX50mm.L



M)	轴承	电压 (VAC)	频率 (Hz)	电流 (A)	功率 (W)	转速 (RPM)	噪音 (dB)	风量	
								(m3/h)	(CFM)
0	165	滚珠	380	0.15	30	2600	53	210	120

NTF2-13538 (AC)

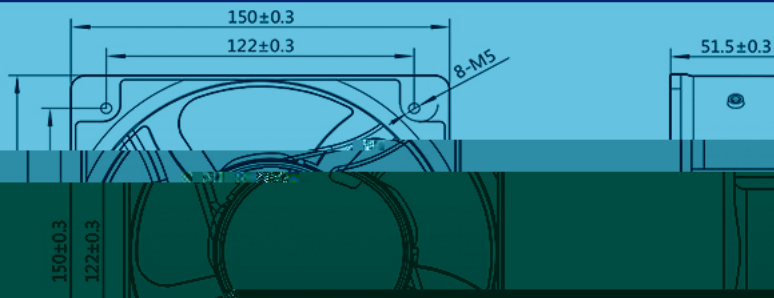
135mmX135mmX38mm



轴承	电压 (VAC)	频率 (Hz)	电流 (A)	功率 (W)	转速 (RPM)	噪音 (dB)	风量	
							(m3/h)	(CFM)
含油	220	50	0.16	23	2600	46	161.5	95
滚珠	380	50	0.16	23	2600	46	161.5	95

NTF2-15050 (AC)

150mmX150mmX50mm



风量	轴承	电压 (VAC)	频率 (Hz)	电流 (A)	功率 (W)	转速 (RPM)	噪音 (dB)	风量
280	165	380	50	0.15	30	2600	53	



本产品不含防护装置
如有需要购买以下装置请咨询购买



三合一网罩




金属防护网

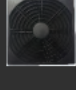


百叶窗网罩

金属防护网

产品图片	型号	内装数量(只)	适用风扇型号
	NTF2-JF080	100	适用80mm风扇
	NTF2-JF092	100	适用92mm风扇
	NTF2-JF110	100	适用110mm风扇
	NTF2-JF120	100	适用120mm风扇
	NTF2-JF135	100	适用135mm风扇
	NTF2-JF150	100	适用150mmX150mm风扇
	NTF2-JF170	100	适用172mmX150mm风扇

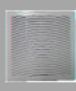
三合一金属网

适用风扇型号	产品图片	型号	内装数量(只)
适用80mm风扇		NTF2-S0800	100
适用92mm风扇		NTF2-S0920	100
适用110mm风扇		NTF2-S1100	100
适用120mm风扇		NTF2-S1200	100
适用135mm风扇		NTF2-S1350	100
适用150mmX150mm风扇		NTF2-S1500	100
适用172mmX150mm风扇		NTF2-S1700	100

散热风扇网

适用风扇型号	型号	内装数量(只)
适用80mm风扇	NTF2-S0800	100
适用92mm风扇	NTF2-S0920	100
适用110mm风扇	NTF2-S1100	100
适用120mm风扇	NTF2-S1200	100
适用135mm风扇	NTF2-S1350	100
适用150mmX150mm风扇	NTF2-S1500	100
适用172mmX150mm风扇	NTF2-S1700	100

出风口

内装数量(只)	产品规格	产品图片	型号
100/100	1000*1000*110mm		NTF2-A1000
150/100	1500*1000*110mm		NTF2-A1500
200/100	2000*1000*110mm		NTF2-A2000
300/100	3000*1000*110mm		NTF2-A3000
500/100	5000*1000*110mm		NTF2-A5000