

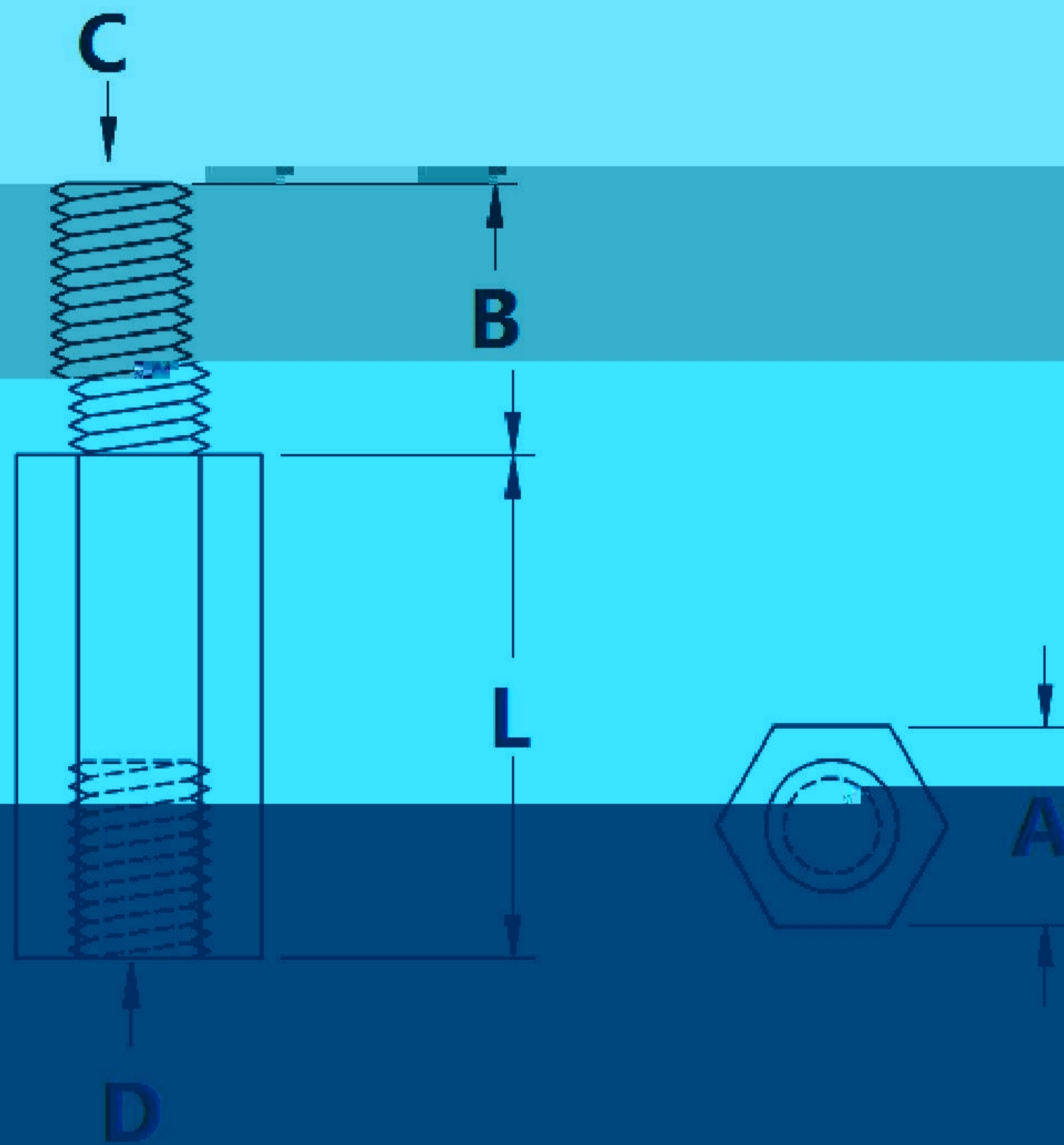


日成六角隔离柱 HTS

材质:六角隔离柱.合格之NYLON66(黑色或白色)
防火等级94V-2不易老化,绝缘度高。

用法:先将机板及被固定板钻孔,再将本产品塞入压紧
即可使两板相线合。

产品规格



型号 Item No.	A mm	B mm	C/D	L mm	包装 Packing	
HTS-306	5.6	6	3 适用螺帽 PN-3	6	100pcs (1000pcs)	
HTS-308	5.6	6		8		
HTS-310	5.6	6		10		
HTS-312	5.6	6		12.7		
HTS-315	5.6	6		15		
HTS-318	5.6	6		18		
HTS-320	5.6	6		20		
HTS-322	5.6	6		22		
HTS-325	5.6	6		25		
HTS-330	5.6	6		30		
HTS-410	7	6		4 适用螺帽 PN-4		10.1
HTS-413	7	6				13.0
HTS-415	7	6				15.0
HTS-419	7	6	19.0			
HTS-425	7	6	25.0			
HTS-430	7	6	30.0			