



日成尼龙全绝缘公端子 PNB
绝缘端子,冷压端子,接线端头

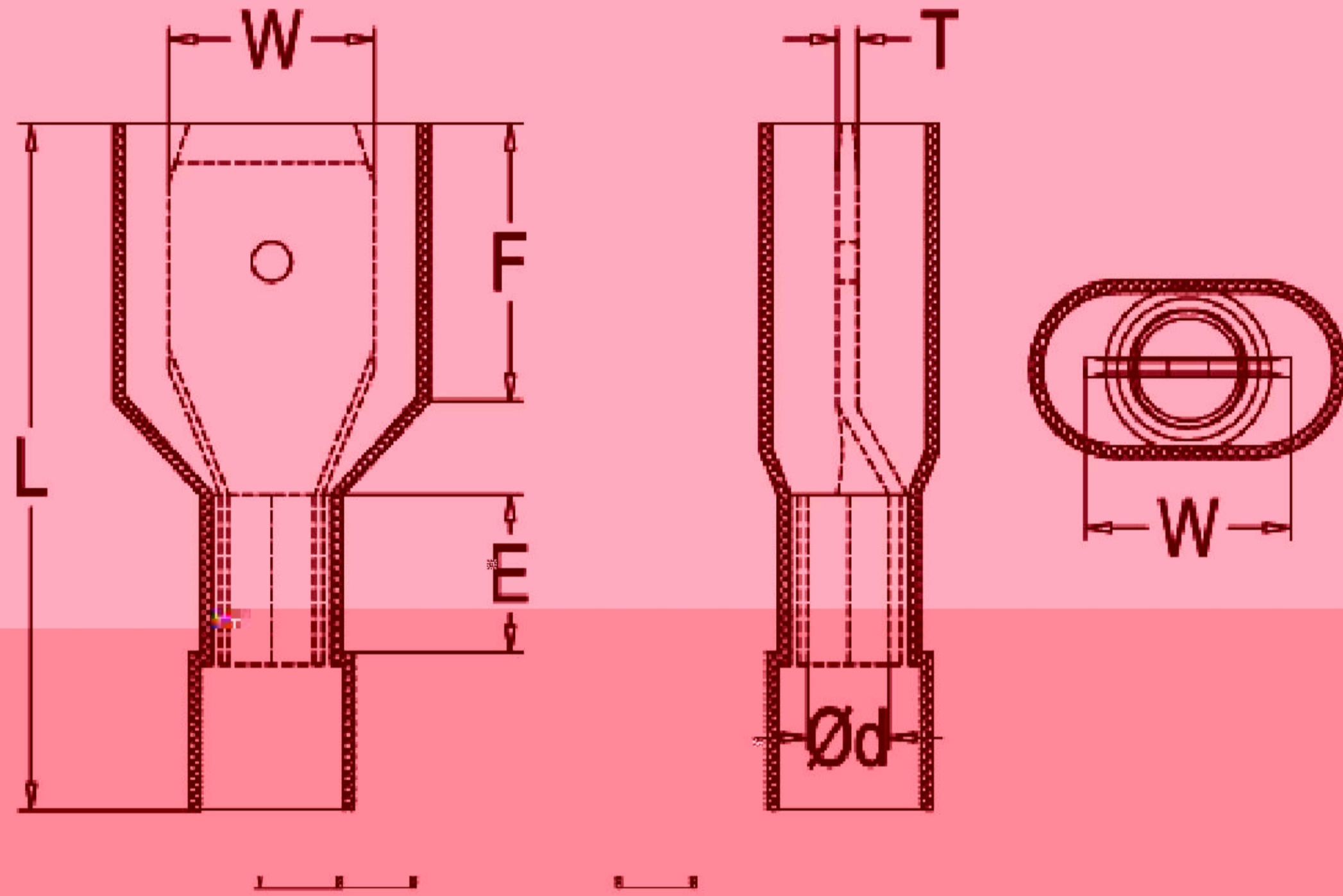
产品材质:尼龙接线端子采用优质紫铜制成,导电性好,外套采用优质PA66制,耐老化,不易氧化。

产品特点:采用优质业光电镀,防锈时间大大加长,无锋利部位;配套日成端子钳即可压紧电线,接线美观,国际认证:欧盟RoHS环保认证,欧洲CE认证。

产品特性:品质优良,压紧后不断裂松开,-40度耐热至105度正常使用。

使用方法:将电线剥开外皮,穿入端子后铜管,使用日成端子钳压紧即可。

产品规格



导线截面: 0.5 ~ 1.5mm²(美国线规AWG22 ~ 16) 最大电流: I_{max} = 10A

型号 Item No.	NEMA TAB T×W	尺寸 DIMENSION					颜色
		W	F	E	φd	L	
PN 1-250B	0.8×6.35	6.35	9.0	5.0	1.7	24	红

导线截面: 1.5 ~ 2.5mm²(美国线规AWG16 ~ 14) 最大电流: I_{max} = 15A

型号 Item No.	NEMA TAB T×W	尺寸 DIMENSION					颜色
		W	F	E	φd	L	
PN 2-250B	0.8×6.35	6.4	9.0	5.0	2.3	24	蓝