

# NTF2

## NTF2



-30 ~+65      -10 ~+60  
40      50%  
20      90%  
3000m

2

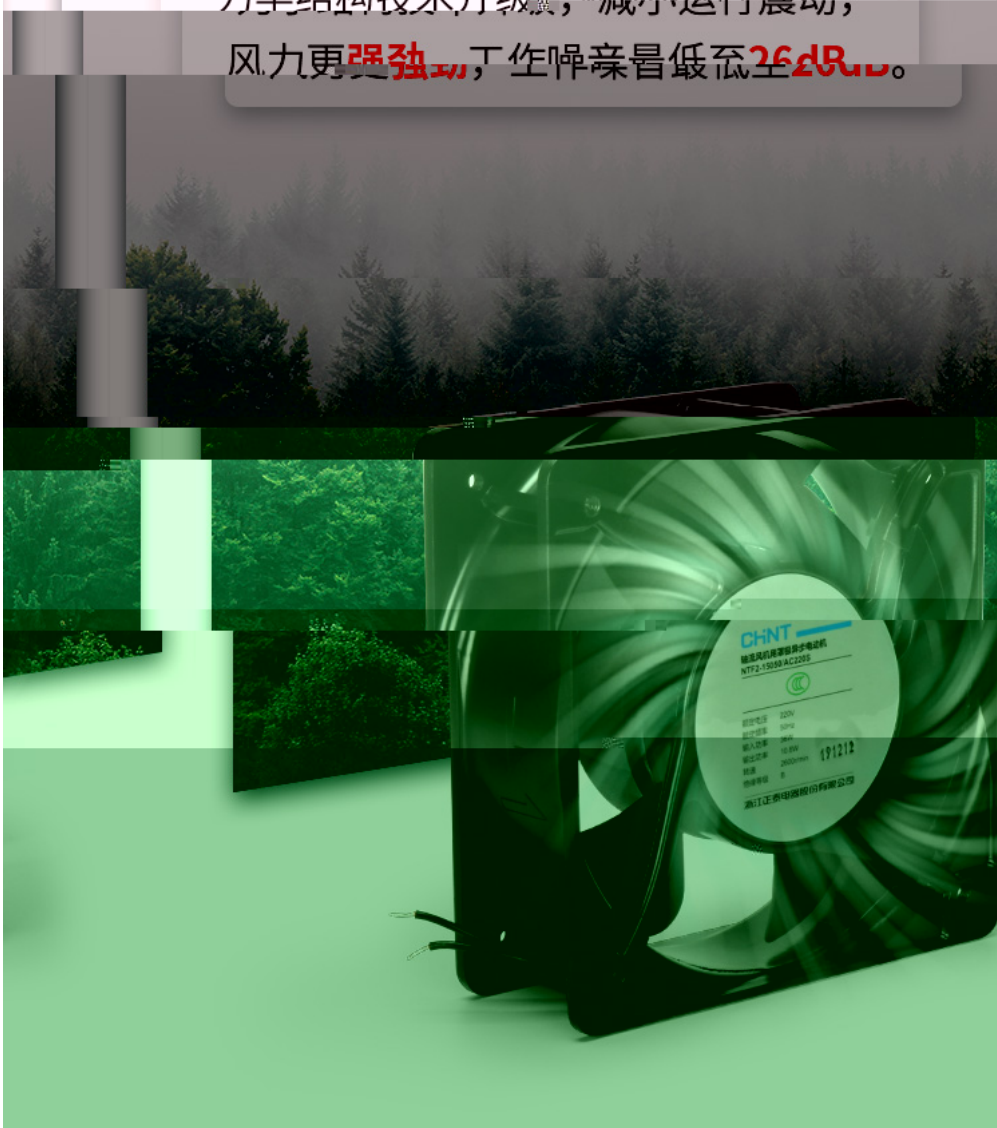
-30 ~+65  
-10 ~+60  
≤95%

NTF2

性能	参数	
	交流风扇	直流风扇
额定电流	0.07/0.14/0.25/0.45/0.58A±10%	0.08/0.15/0.20/0.25A±10%
消耗功率	13/17/19/21/25/36/45/80W±10%	0.96/1.8/2.4/3.0W±10%
转速	2200/2500/2700RPM±10%	2000/2500/4000/5000RPM±10%
最大风量	29/55/65/85/100/200/350/600CFM±10%	8.7/11.9/18.55/36.7/43.5/72.3CFM±10%
尺寸规格	92mm X 92mm X 25mm	



力学结构技术升级，减小运行震动，  
风力更强，工作噪音最低至26dB(A)。



# 滚珠轴承、含油轴承可选

滚珠、含油可选，可支持高速运转离心力更大，滚动转珠更圆滑，轴承摩擦小，发热低，散热快

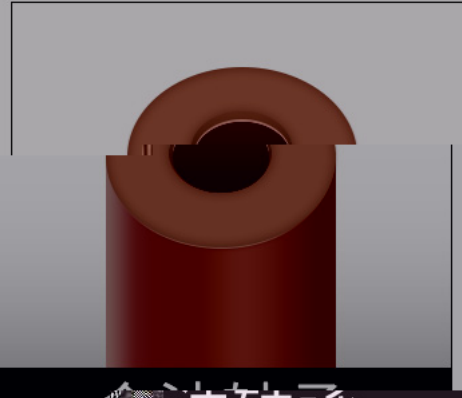


## 滚珠轴承

采用高浓度磨料抛光，球珠更圆滑，滚珠轴承，所以摩擦力较小，且不存在漏油问题。

密封  
打开

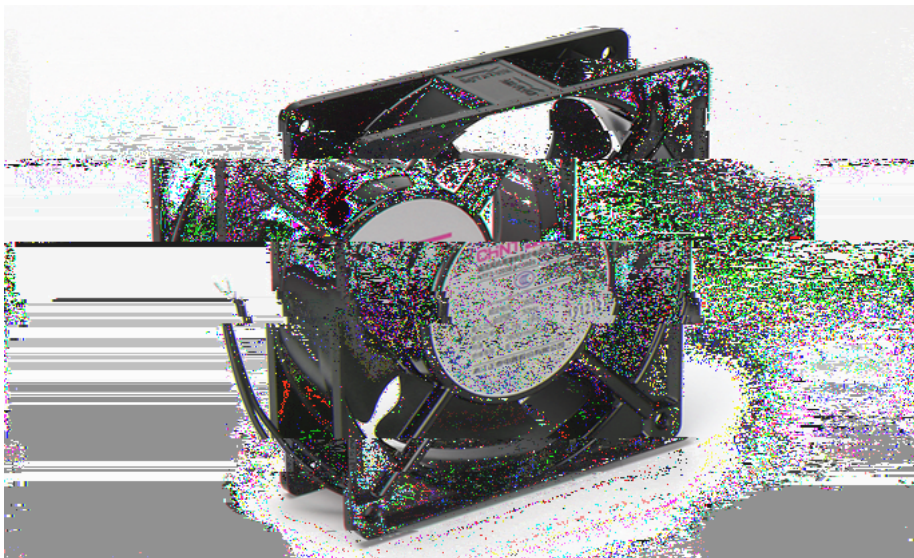
双滚珠轴承的优点是寿命很长，适合转速较高的风扇，缺点是噪音稍大。

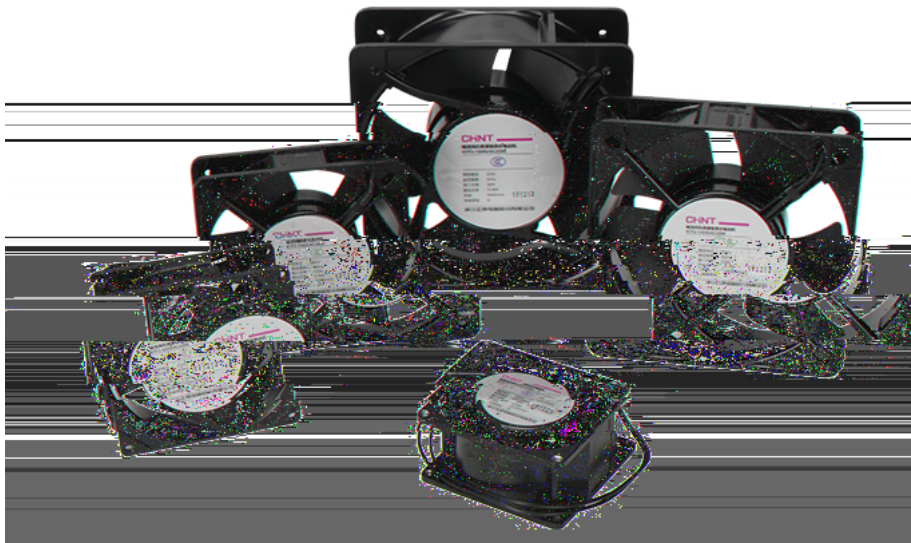
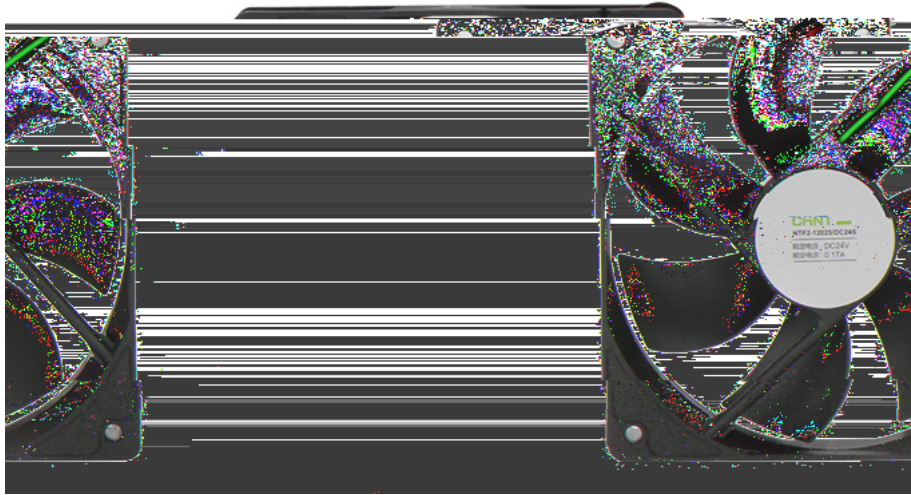


## 含油轴承

采用高浓度磨料抛光，球珠更圆滑，滚珠轴承，所以摩擦力较小，且不存在漏油问题。

优点噪音低，但长久使用由于油的原因润滑油容易挥发，需要油封加油丰泽轴承容易磨损。





### NTF2轴流风扇

#### 1 主要用途与适用范围

小型轴流由风机叶轮和机壳组成。风扇工作时，叶片推动空气以与轴相同的方向流动，具有效率高、体积小、重量轻、噪音低等优良特点。主要用于各种设备散热。轴流风扇主要适用于机械设备的通风散热，如：电气柜、配电箱等。

#### 2 型号及含义

NT F 2 -80 25/AC200 B W



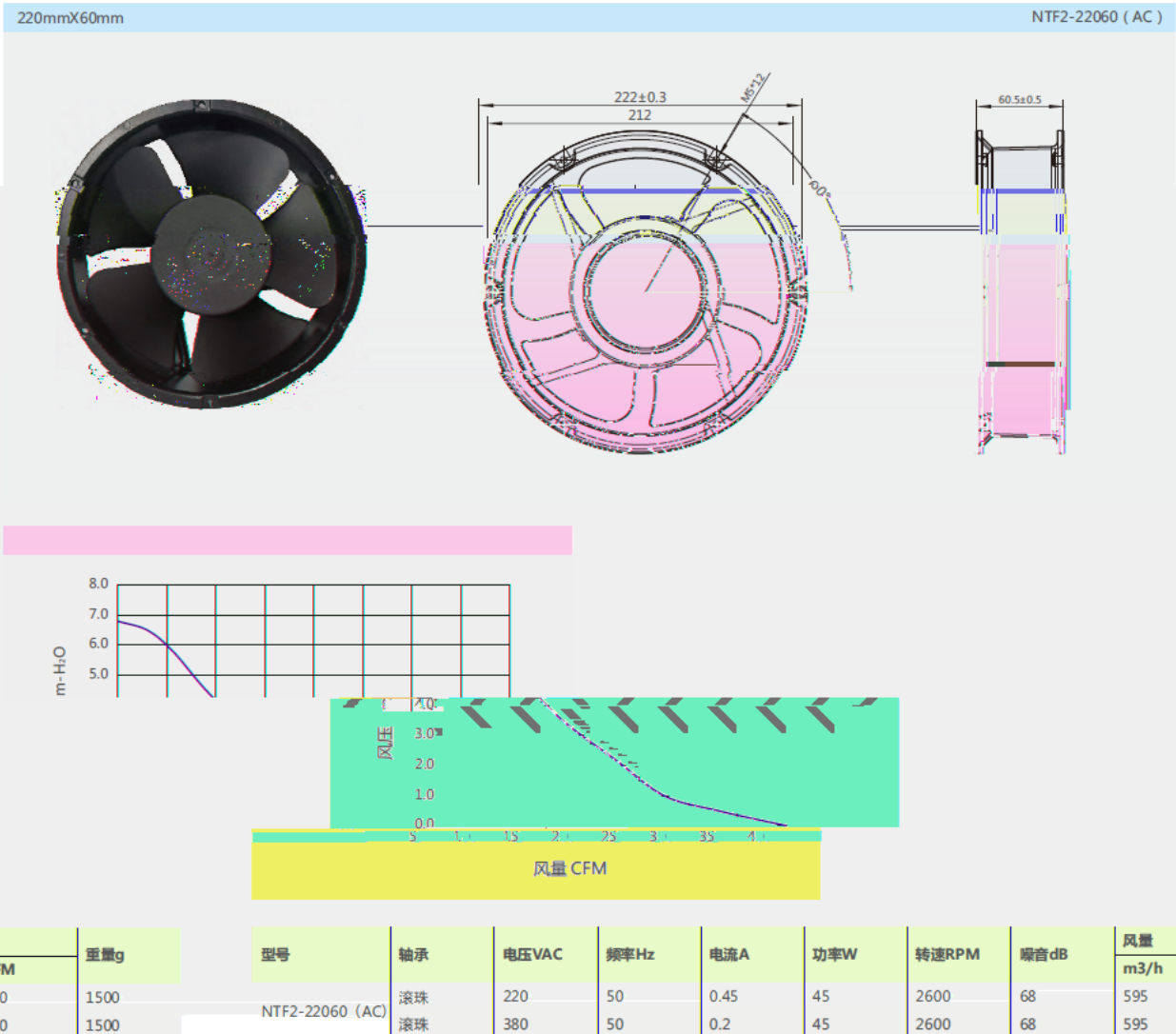
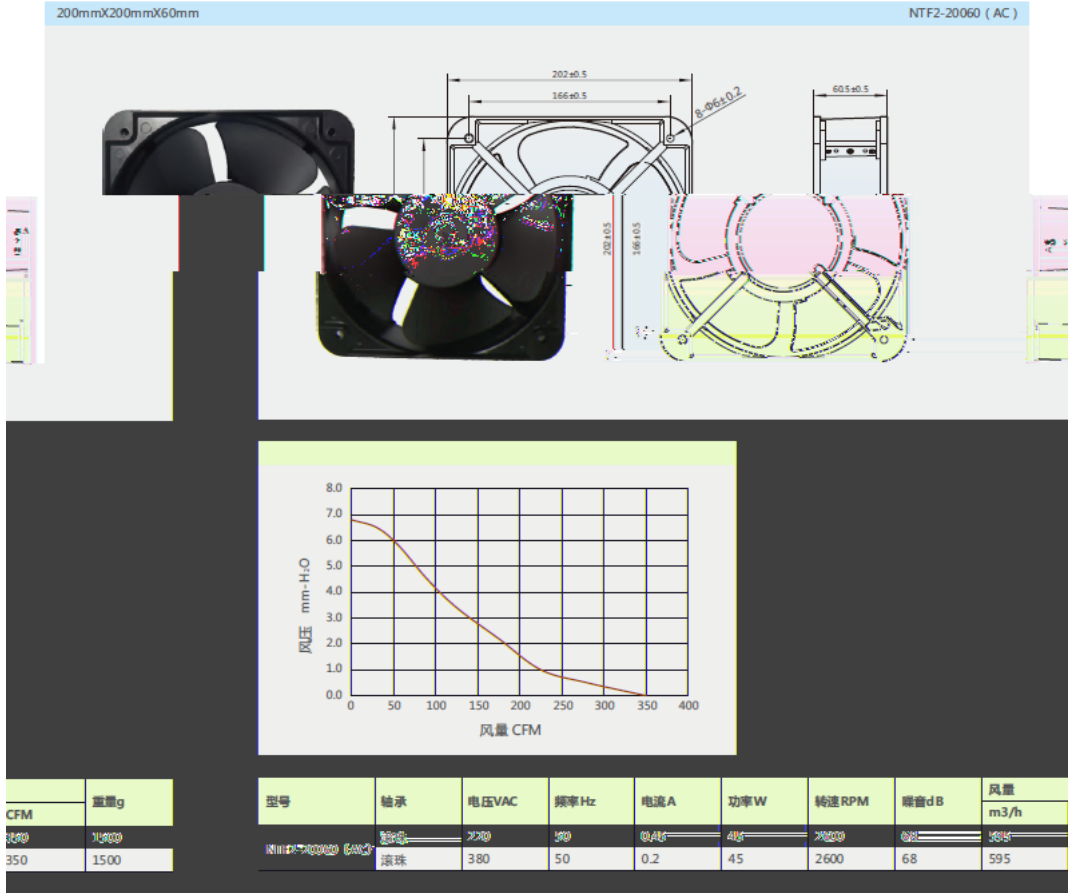
轴流风扇  
电压：AC220V、AC280V、DC12V、DC24V可选  
代表风扇尺寸规格  
设计代号  
风扇  
企业代号



172mmX150mmX39mm NTF2-17238 (AC)

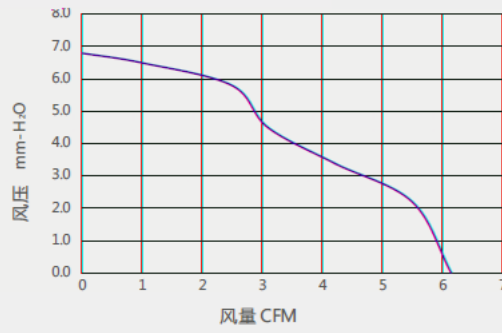
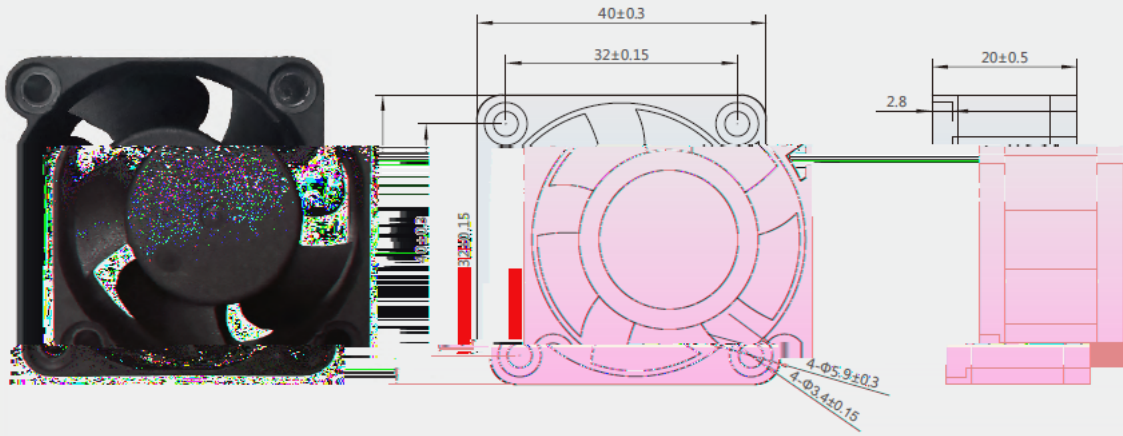
电压VAC	频率Hz	电流A	功率W	转速RPM	噪音dB	风量		重量g	型号	轴承
						m3/h	CFM			
220	50	0.2	36	2600	56	246	145	680	NTF2-17238 (AC)	含油
220	50	0.2	36	2600	56	246	145	680		滚珠
380	50	0.15	36	2600	56	246	145	680		含油
380	50	0.15	36	2600	56	246	145	680		滚珠

功率W	转速RPM	噪音dB	风量	重量g	型号	轴承
36	2600	46	280	165	NTF2-17250 (AC)	含油
36	2600	46	280	165		滚珠
36	2600	46	280	165		含油
36	2600	46	280	165		滚珠



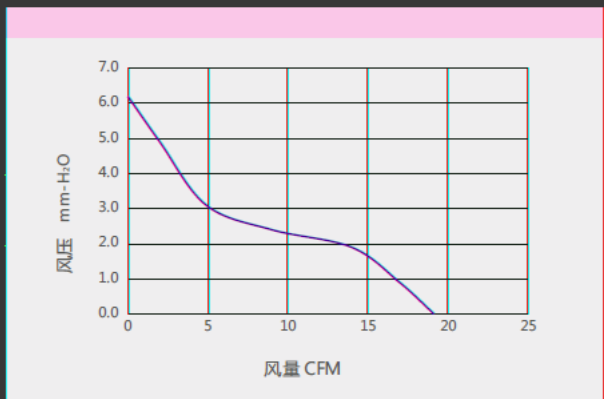
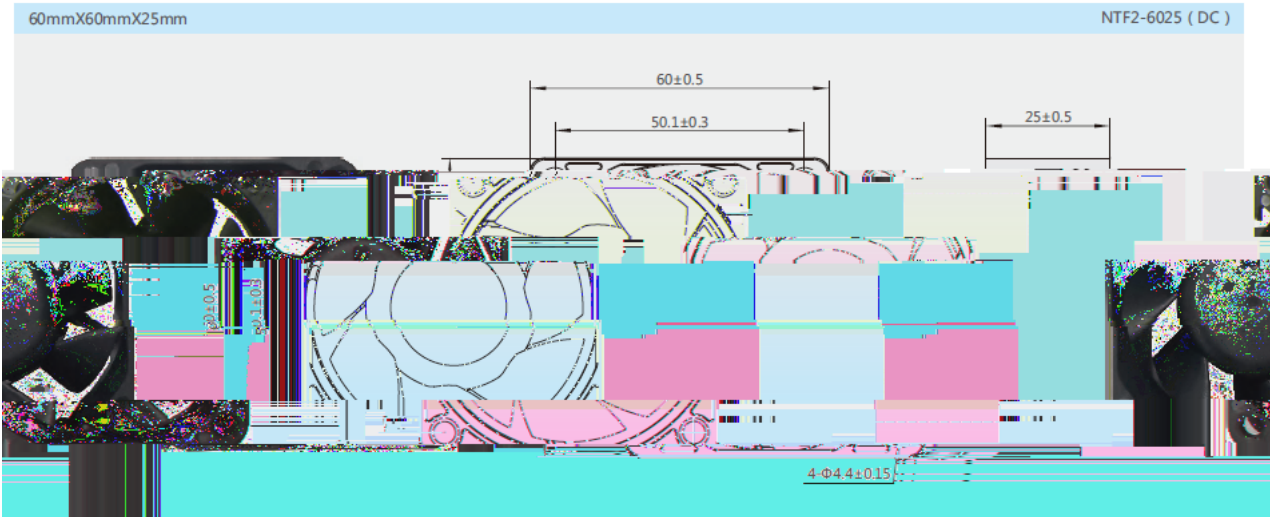
40mmX40mmX20mm

NTF2-4020 ( DC )



						额定输入功率		风压		风量	
含油	12	0.11	1.32	6500	5.4	23.6	10.2	6.16	22		
滚珠	12	0.11	1.32	6500	5.4	23.6	10.2	6.16	22		
含油	24	0.06	1.44	6500	5.4	23.6	10.2	6.16	22	NTF2-4020 (DC)	

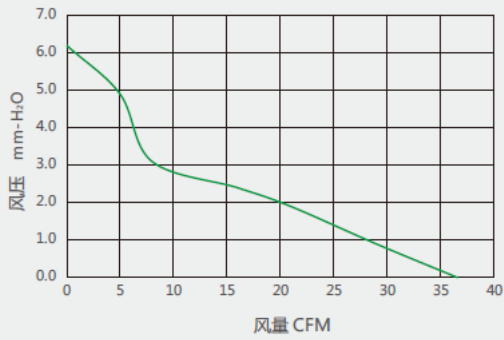
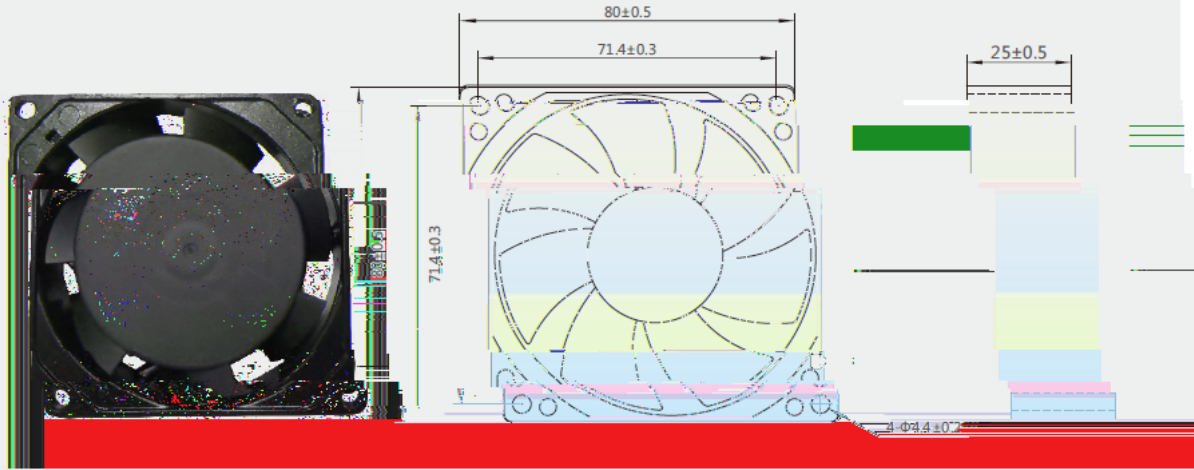




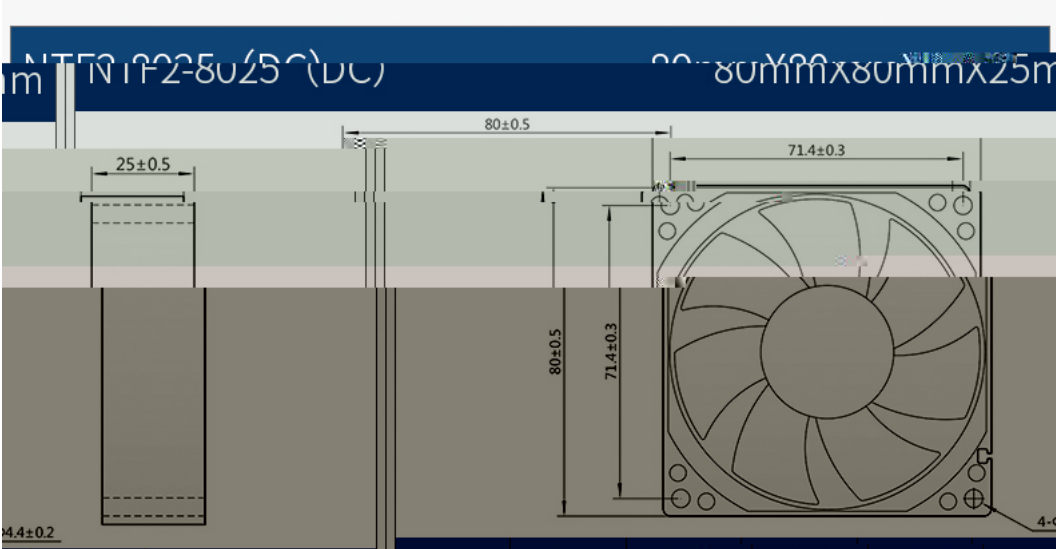
品名	轴径	额定电压VDC	额定电流A	额定输入功率	轴速rpm	风压	轴径mm	风量	噪音
58	58	含油	12	0.17	2.04	4000	5.944	36.9	32.52
58	58	滚珠	12	0.17	2.04	4000	5.944	36.9	32.52
58	58	含油	24	0.1	2.4	4000	5.944	36.9	32.52

80mmX80mmX25mm

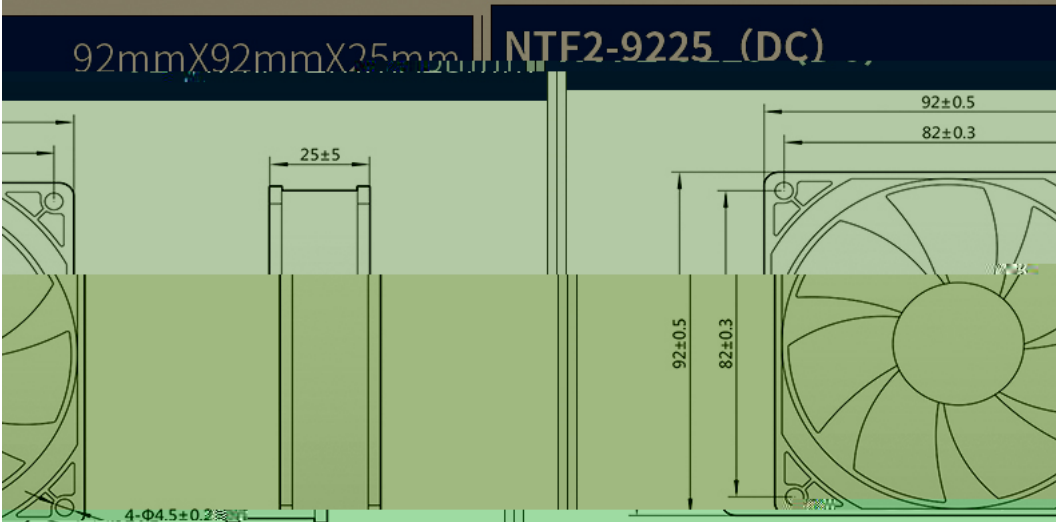
NTF2-8025 (DC)



型号	轴承	额定电压VDC	额定电流A	额定输入功率	转速	风压		风量		重量g
						mm-H <sub>2</sub> O	in-H <sub>2</sub> O	mm <sup>3</sup> /s	CFM	
NTF2-8025 (DC)	含油	12	0.2	2.4	3000	4	35.2	62.4	36.63	71
	滚珠	12	0.2	2.4	3000	4	35.2	62.4	36.63	71
	含油	24	0.11	2.64	3000	4	35.2	62.4	36.63	71
	滚珠	24	0.11	2.64	3000	4	35.2	62.4	36.63	71



转速 (RPM)	风压 (mmH <sub>2</sub> O)	噪音 (dB)	风量 (m <sup>3</sup> /h)	风量 (CFM)	轴承	电压 (VDC)	电流 (A)	功率 (W)	转速 (RPM)
1000	4	35.2	62.4	36.63	含油	12	0.2	2.4	3000
1000	4	35.2	62.4	36.63	滚珠	24	0.11	2.64	3000



转速 (RPM)	风压 (mmH <sub>2</sub> O)	噪音 (dB)	风量 (m <sup>3</sup> /h)	风量 (CFM)	轴承	电压 (VDC)	电流 (A)	功率 (W)	转速 (RPM)
1000	2.82	30	73.6	43.34	含油	12	0.1	1.2	2500
1000	2.82	30	73.6	43.34	滚珠	24	0.05	1.44	2500

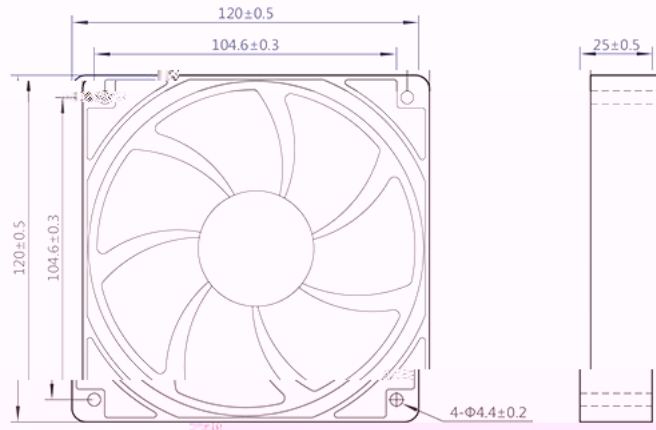
NTF2-8025 (DC) 80mmX80mmX25mm

风量	轴承	电压	电流	功率	转速	风压	噪音	风量	
(m <sup>3</sup> /h)	(CFM)	(VAC)	(A)	(W)	(RPM)	(mmH <sub>2</sub> O)	(dB)	(m <sup>3</sup> /h)	
4	36.63	含油	12	0.2	2.4	3000	4	35.2	62.
4	36.63	滚珠	24	0.11	2.64	3000	4	35.2	62.

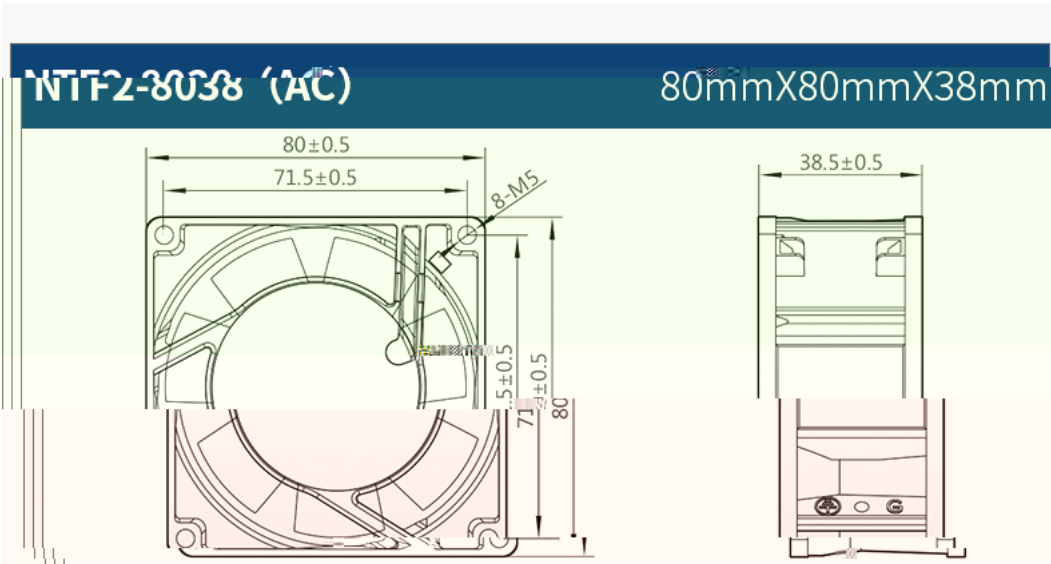
NTF2-9225 (DC) 92mmX92mmX25mm

风量	轴承	电压	电流	功率	转速	风压	噪音	风量
(m <sup>3</sup> /h)	(CFM)	(VAC)	(A)	(W)	(RPM)	(mmH <sub>2</sub> O)	(dB)	(m <sup>3</sup> /h)
73.6	43.34	含油	12	0.1	1.2	2500	2.82	30
73.6	43.34	滚珠	24	0.05	1.44	2500	2.82	30

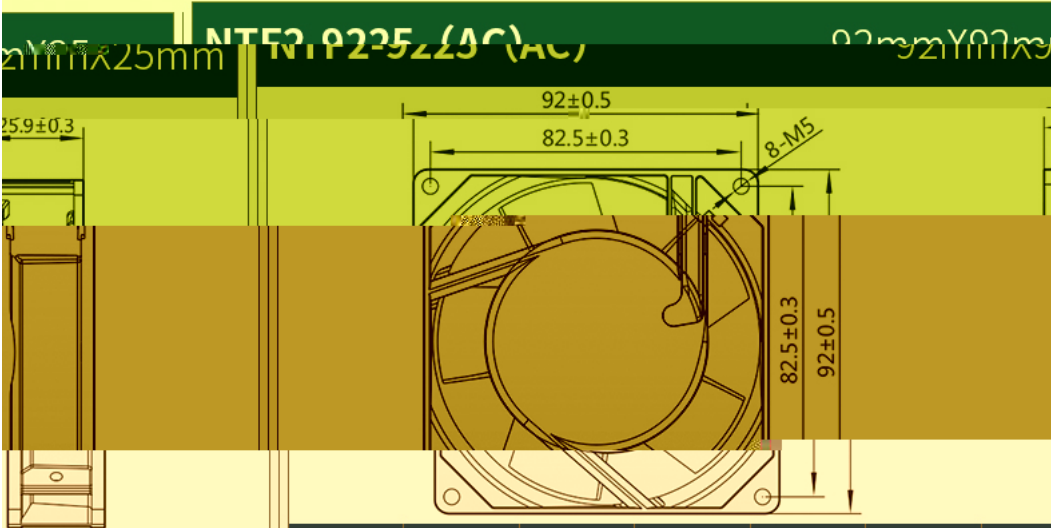
NTF2-12025 (DC), 120mm×120mm×25mm



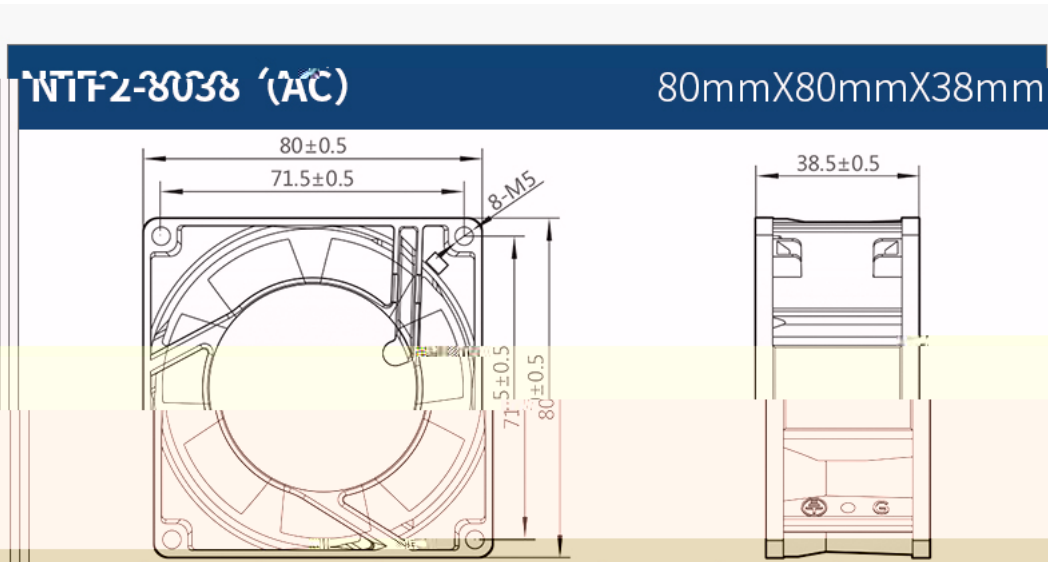
轴承	电压 (VAC)	电流 (A)	功率 (W)	转速 (RPM)	风压 (MmH2O)	噪音 (dB)	风量 (m3/h)	CFM
69.71	含油	12	0.27	3.24	2000	2.97	33.4	118.2
69.71	滚珠	24	0.17	4.08	2000	2.97	33.4	118.2



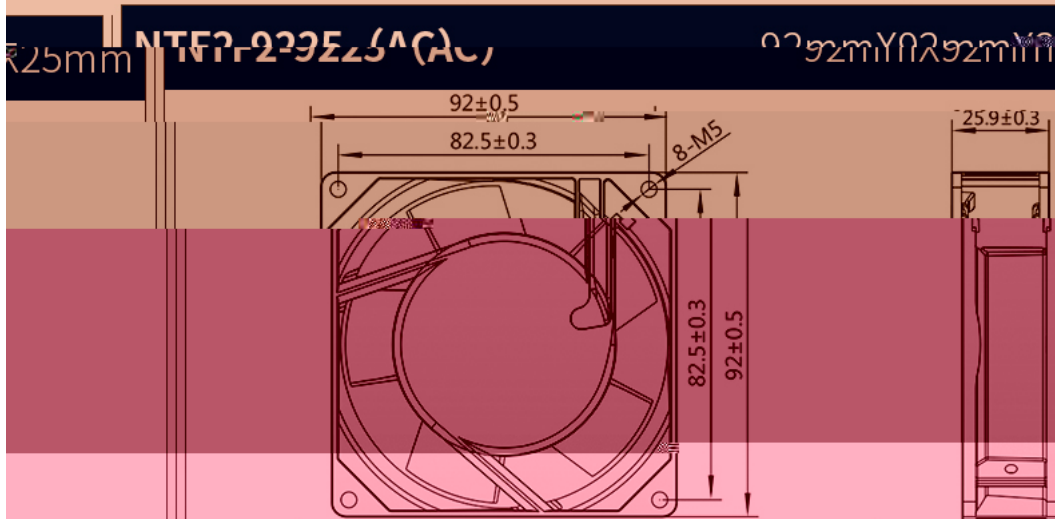
轴	承	电压	频率	电流	功率	转速	噪音	风量
(CFM)	(VAC)	(Hz)	(A)	(W)	(RPM)	(dB)	(m3/h)	
9	32	含油 滚珠	220	50	0.10	16	2550	28



音	风量	轴	承	电压	频率	电流	功率	转速	噪音
(dB)	(m3/h)	(CFM)	(VAC)	(Hz)	(A)	(W)	(RPM)		
34	51	30	含油 滚珠	220	50	0.07	15	2350	

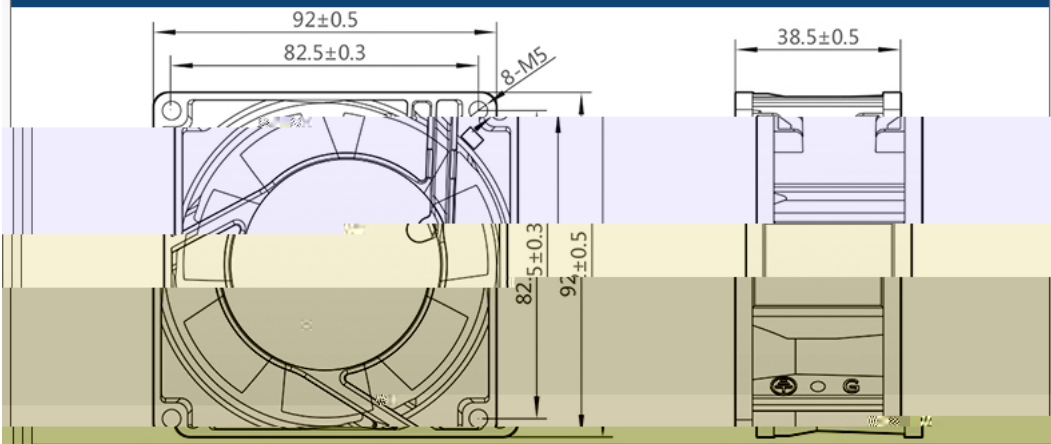


轴	电压	频率	电流	功率	转速	噪音	风量
(M)	(VAC)	(Hz)	(A)	(W)	(RPM)	(dB)	(m3/h) (CFM)
32	220	50	0.10	16	2550	28	39
	含油 滚珠						



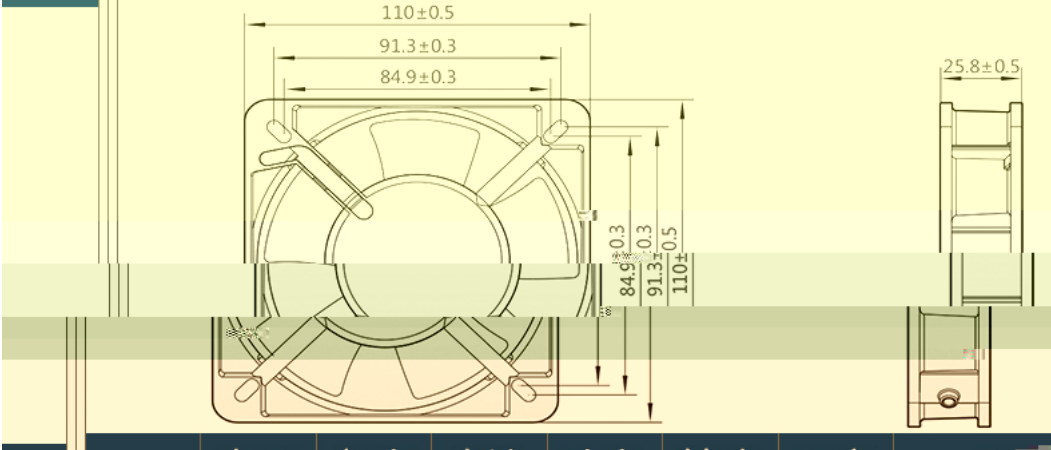
风量	轴	电压	频率	电流	功率	转速	噪音
(m3/h) (CFM)	承	(VAC)	(Hz)	(A)	(W)	(RPM)	(dB)
51	30	220	50	0.07	13	2350	34
	含油 滚珠						

**NTF2-9238 (AC)** 92mmX92mmX38mm



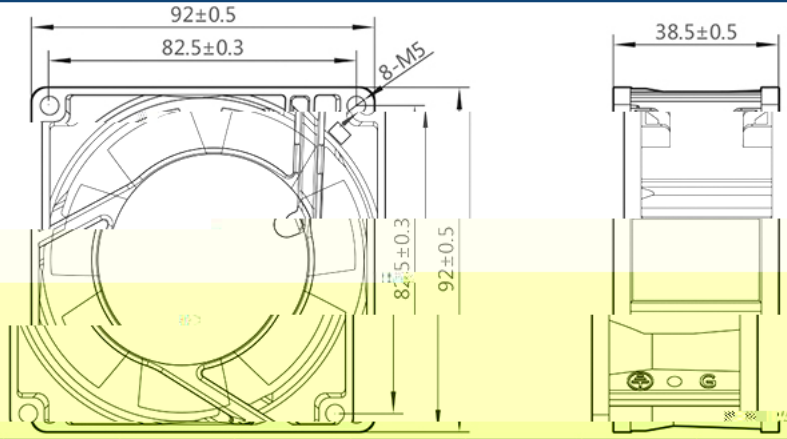
轴	电压	频率	电流	功率	转速	噪音	风量	
(M)	(VAC)	(Hz)	(A)	(W)	(RPM)	(dB)	(m3/h) (CFM)	
40	含油 滚珠	220	50	0.10	17	2600	31	72

**NTF2-11025 (AC)** 110mmX110mmX25mm



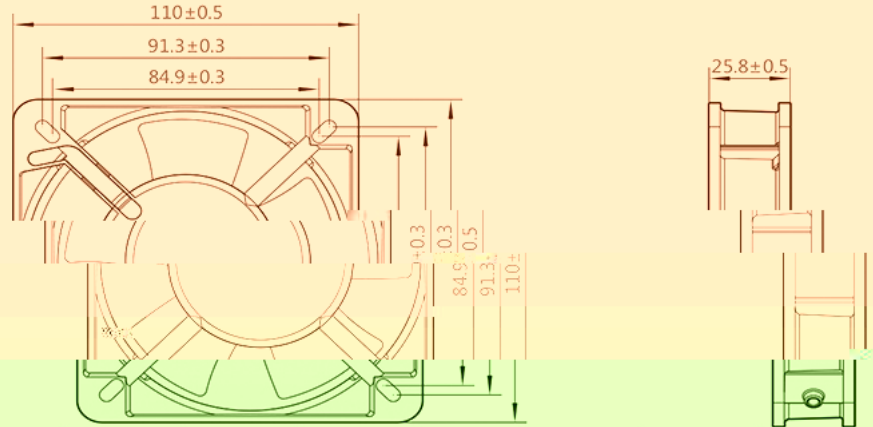
轴	电压	频率	电流	功率	转速	噪音	风量	
(M)	(VAC)	(Hz)	(A)	(W)	(RPM)	(dB)	(m3/h) (CFM)	
02	含油	220	50	0.07	13	2200	36	1
02	滚珠	380	50	0.05	13	2200	36	1

**NTF2-9238 (AC)** 92mmX92mmX38mm

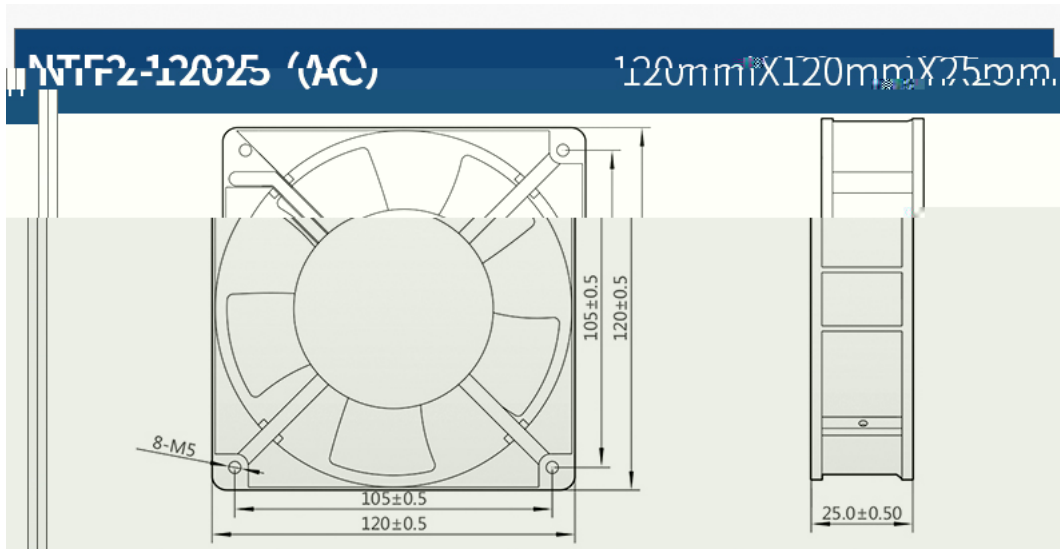


轴承	电压 (VAC)	频率 (Hz)	电流 (A)	功率 (W)	转速 (RPM)	噪音 (dB)	风量 (m3/h)	风量 (CFM)
含油 滚珠	220	50	0.10	17	2600	31	72	40

**NTF2-11025 (AC)** 110mmX110mmX25mm

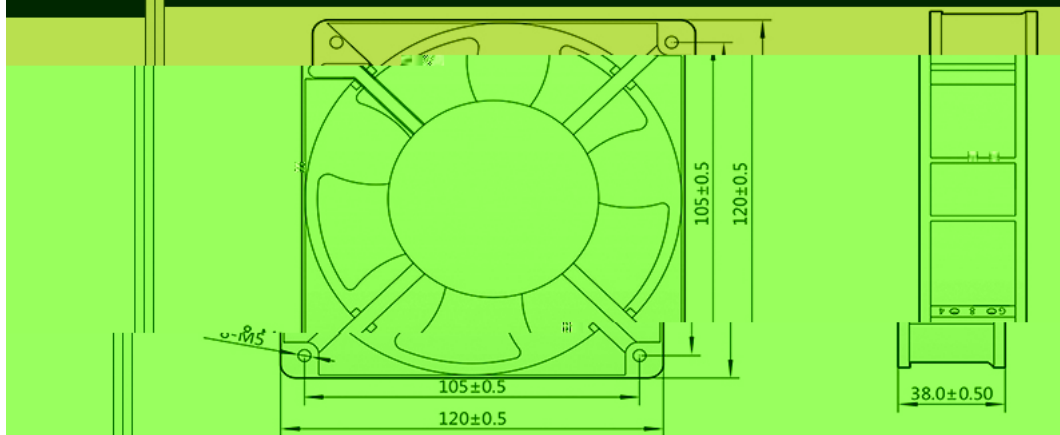


轴承	电压 (VAC)	频率 (Hz)	电流 (A)	功率 (W)	转速 (RPM)	噪音 (dB)	风量 (m3/h)	风量 (CFM)
含油	220	50	0.07	13	2200	36	102	60
滚珠	380	50	0.05	13	2200	36	102	60

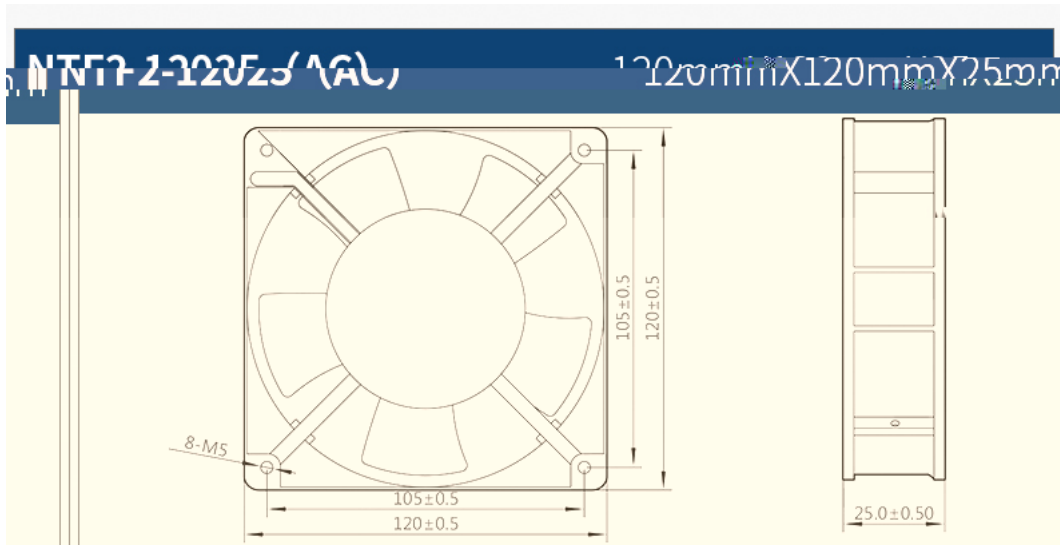


风量 (CFM)	轴承	电压 (VAC)	频率 (Hz)	电流 (A)	功率 (W)	转速 (RPM)	噪音 (dB)	风量 (m3/h)	风量 (CFM)
58	含油	220	50	0.08	14	2400	39	115	6
58	滚珠	380	50	0.08	14	2400	39	115	6

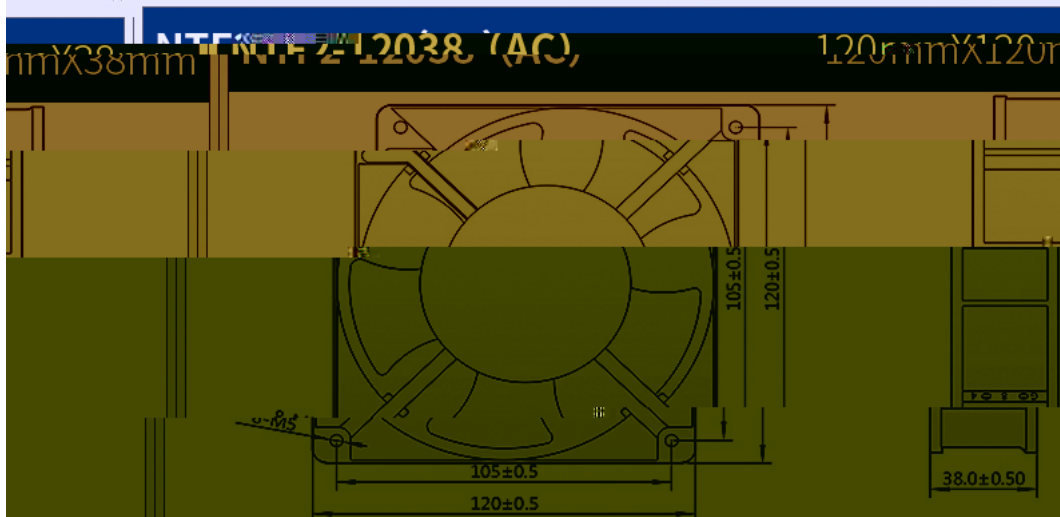
NTF2-12038 (AC) 120mmX120mmX38mm



风量 (CFM)	轴承	电压 (VAC)	频率 (Hz)	电流 (A)	功率 (W)	转速 (RPM)	噪音 (dB)	风量 (m3/h)	风量 (CFM)
85	含油	220	50	0.12	19	2600	39	144	8
85	滚珠	380	50	0.12	19	2600	39	144	8

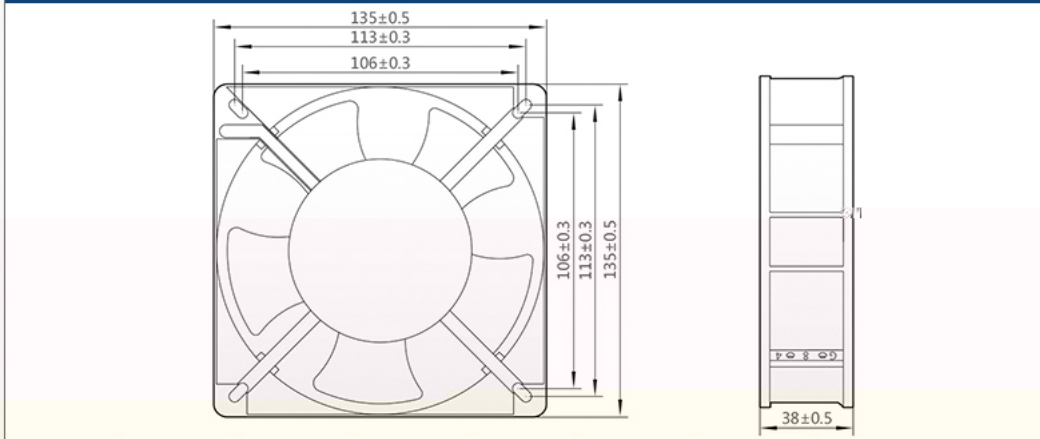


风量 (CFM)	轴承	电压 (VAC)	频率 (Hz)	电流 (A)	功率 (W)	转速 (RPM)	噪音 (dB)	风量 (m3/h)
68	含油	220	50	0.08	14	2400	39	115
68	滚珠	380	50	0.08	14	2400	39	115



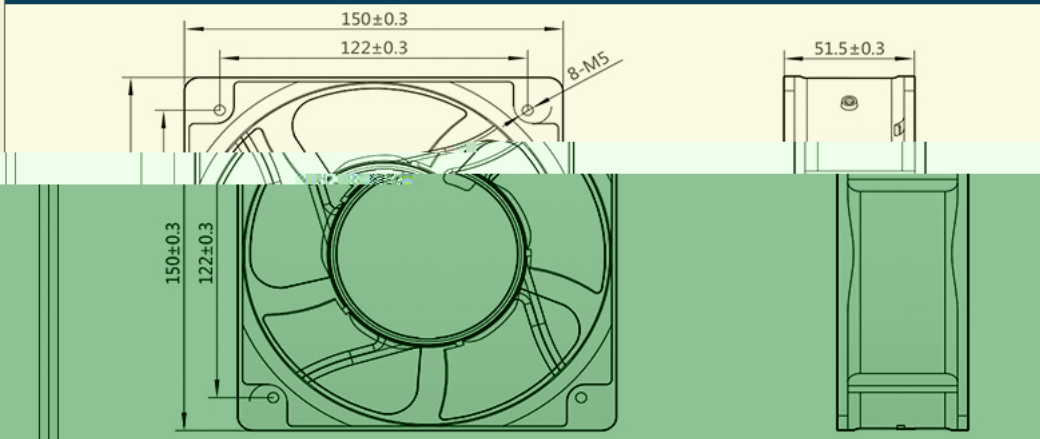
风量 (CFM)	轴承	电压 (VAC)	频率 (Hz)	电流 (A)	功率 (W)	转速 (RPM)	噪音 (dB)	风量 (m3/h)
85	含油	220	50	0.12	19	2600	39	144
85	滚珠	380	50	0.12	19	2600	39	144

**NTF2-13538 (AC)** 135mmX135mmX38mm



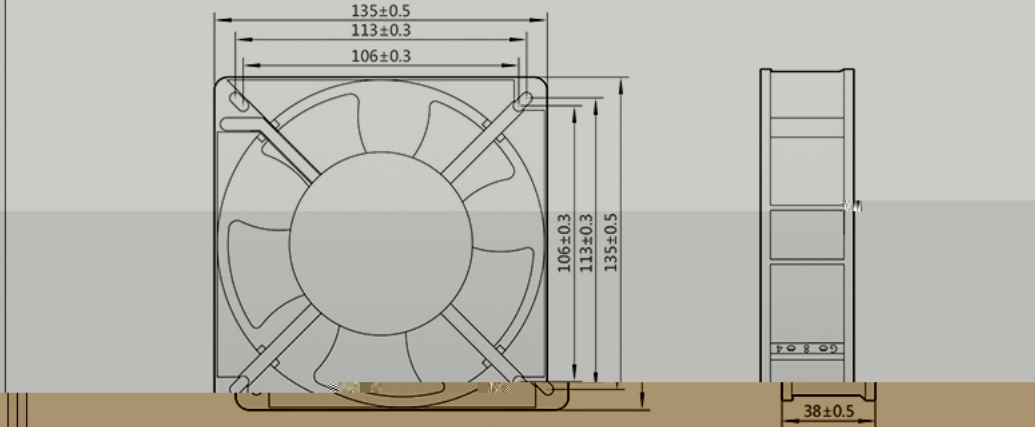
轴承	电压 (VAC)	频率 (Hz)	电流 (A)	功率 (W)	转速 (RPM)	噪音 (dB)	风量	
							(m3/h)	(CFM)
含油	220	50	0.16	23	2600	46	161.5	95
滚珠	380	50	0.16	23	2600	46	161.5	95

**NTF2-15050 (AC)** 150mmX150mmX50mm



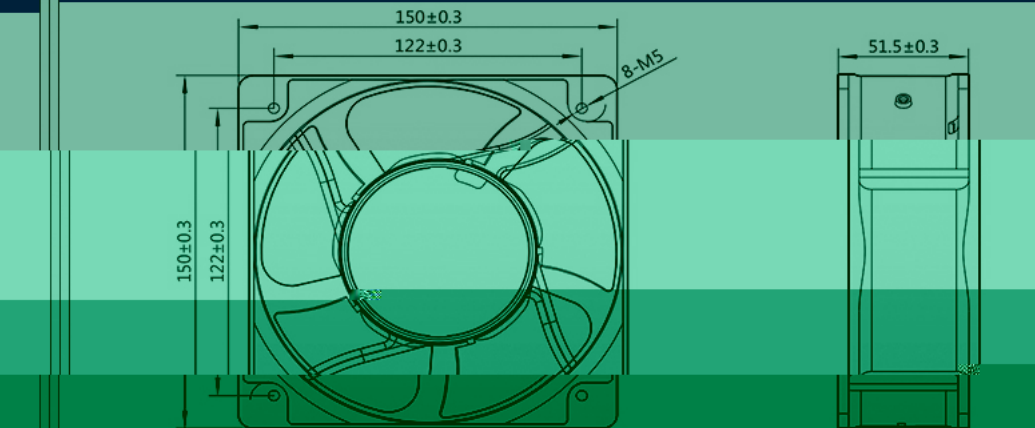
轴承	电压 (VAC)	频率 (Hz)	电流 (A)	功率 (W)	转速 (RPM)	噪音 (dB)	风量	
							(m3/h)	(CFM)
165	含油	220	50	0.25	36	2600	53	280
280	165	滚珠	380	50	0.25	36	2600	53

**NTF2-13538 (AC)** 135mmX135mmX38mm



轴承	电压 (VAC)	频率 (Hz)	电流 (A)	功率 (W)	转速 (RPM)	噪音 (dB)	风量	
							(m3/h)	(CFM)
含油	220	50	0.16	23	2600	46	161.5	95
滚珠	380	50	0.16	23	2600	46	161.5	95

**NTF2-15050 (AC)** 150mmX150mmX50mm






轴承	电压 (VAC)	频率 (Hz)	电流 (A)	功率 (W)	转速 (RPM)	噪音 (dB)	风量	
							(m3/h)	(CFM)
165 含油	220	50	0.25	36	2600	53	280	165
280 滚珠	380	50	0.15	26	2600	53	280	165




## 本产品不含防护装置


如有需要购买以下装置请咨询购买

		
三合一网罩	金属防护网	百叶窗网罩


**金属防护网**

产品图片	型号	内装数量(只)	适用风扇型号
	NTF2-JF080	100	适用80mm风扇
	NTF2-JF092	100	适用92mm风扇
	NTF2-JF110	100	适用110mm风扇
	NTF2-JF120	100	适用120mm风扇
	NTF2-JF135	100	适用135mm风扇
	NTF2-JF150	100	适用150mmX150mm风扇
	NTF2-JF170	100	适用172mmX150mm风扇

**NTF2-G0000**

产品图片	型号	内装数量(只)	适用风扇型号
	NTF2-G0000	100	适用100mmX100mm
	NTF2-G0000	100	适用100mmX100mm
	NTF2-G0000	100	适用100mmX100mm
	NTF2-G0000	100	适用100mmX100mm
	NTF2-G0000	100	适用100mmX100mm
	NTF2-G0000	100	适用100mmX100mm
	NTF2-G0000	100	适用100mmX100mm

**NTF2-G0000**

产品规格	产品图片	型号	内装数量(只)
100mmX100mm 15m/h		NTF2-G0000	1
100mmX100mm 15m/h		NTF2-G0000	1
100mmX100mm 10m/h		NTF2-G0000	1
100mmX100mm 10m/h		NTF2-G0000	1
100mmX100mm 10m/h		NTF2-G0000	1